

# PT-508/510系列

## IEC 61850-3 8/10口网管型导轨式以太网交换机



- > 支持IEC 61850-3和IEEE 1613 (变电站)
- > 支持Turbo Ring, Turbo Chain (自愈时间 < 20 ms @ 250台交换机)、RSTP/STP和MSTP网络冗余
- > 可通过网页浏览器, Telnet/Serial console, CLI, Windows utility和ABC-01自动备份配置器进行配置
- > 隔离冗余电源输入, 通用24/48 VDC或110/220 VDC/VAC供电范围
- > 支持Modbus/TCP, LLDP, SNMP Inform, QoS, IGMP snooping, VLAN, IEEE 802.1X, HTTPS, SNMPv3和SSH
- > 工作温度-40 ~ 85 °C

### 简介

PowerTrans的PT-508/510是专为满足变电站自动化系统的要求而设计(符合IEC 61850-3, IEEE 1613)。PT-510的快速以太网光纤骨干网, 环形冗余, 双隔离冗余电源供电, 增加了

通信的可靠性, 节省布线成本。另外, 导轨式和壁挂式安装设计使得网络规划变得轻松, 让您能为变电站安装多达8/10个快速以太网口, 提供极大灵活性。

### 优势和特点

- 命令行界面 (CLI), 用于快速配置的主要管理功能
- IPv6 Ready 认证 (IPv6标志委员会认证)
- IEEE 1588 PTP V2 (精密时间协议), 支持精确的网络时间同步
- VLAN Unaware: 支持特定IED收到的优先级数据帧
- DHCP Option 82, 用于以不同策略分配IP地址
- 支持EtherNet/IP和Modbus/TCP工业以太网协议
- 支持Turbo Ring, Turbo Chain, RSTP/STP和MSTP网络冗余
- IGMP Snooping和GMRP过滤多播封包
- 采用IEEE 802.3ad, LACP优化网络带宽
- 支持带宽管理, 确保网络稳定性
- 支持端口镜像功能, 便于在线调试
- 通过E-mail和继电器输出自动报告意外事件
- 采用RMON提升网络监测和预测能力
- 自动恢复连接设备的IP地址
- 换线快速恢复
- 可通过网页浏览器, Telnet/Serial console, CLI, Windows utility和ABC-01自动备份配置器进行配置

### 网络安全特性

- 用户密码多层安全保护, 防止未经授权进行配置
- SSH/HTTPS用于密码和数据加密
- 基于802.1x口网络访问控制将交换机端口锁定, 只有授权客户能访问该端口
- 关闭一个或多个端口阻止网络流量
- 802.1Q VLAN允许您在被选定的交换机端口间进行流量
- 传输的逻辑分配
- 安全交换机端口, 只有特定的设备和/或MAC地址能够访问该端口
- Radius/TACACS+允许您从中控室管理密码
- SNMPv3提供加密授权和访问安全

### 规格

#### 技术参数

##### 标准:

IEEE 802.3适用于10BaseT  
 IEEE 802.3u适用于100BaseT(X) and 100Base FX  
 IEEE 802.3x适用于流控  
 IEEE 802.1D适用于Spanning Tree Protocol  
 IEEE 802.1w适用于Rapid Spanning Tree Protocol  
 IEEE 802.1D-2004适用于Spanning Tree Protocol  
 IEEE 802.1Q适用于VLAN Tagging  
 IEEE 802.1p适用于Class of Service

IEEE 802.1X适用于Authentication  
 IEEE 802.3ad适用于Port Trunk with LACP  
 IEEE 802.1s适用于Multiple Spanning Tree Protocol  
**协议:** IGMPv1/v2, GMRP, GVRP, SNMPv1/v2c/v3, DHCP Server/Client, DHCP Option 66/67/82, BootP, TFTP, SNTP, SMTP, RARP, RMON, HTTP, HTTPS, Telnet, SSH, Syslog, EtherNet/IP, Modbus/TCP, SNMP Inform, LLDP, IEEE 1588 PTP V2, IPv6, NTP Server/Client  
**MIB:** MIB-II, Ethernet-like MIB, P-BRIDGE MIB,

Q-BRIDGE MIB, Bridge MIB, RSTP MIB, RMON MIB Group 1, 2, 3, 9

流量控制: IEEE 802.3x流控, 背压式流控

**交换属性**

优先级队列: 4

VLAN最大可用数量: 64

VLAN ID范围: VID1 ~ 4094

IGMP组: 256

MAC Table Size: 8 K

Packet Buffer Size: 1 Mbit

**接口**

RJ45端口: 10/100BaseT(X)自动速率调整, 全/半双工模式和自动MDI/MDI-X连接

光口: 100BaseFX口(SC/ST/LC/MTRJ接口)

控制台端口: RS-232 (RJ45)

LED指示灯: PWR1, PWR2 (仅DC模式), FAULT, MSTR/HEAD, CPLR/TAIL

报警输出: 1路继电器输出, 容量1 A @ 24 VDC

**电源需求**

**输入电压:**

- 24 VDC (18 ~ 36 V)
- 48 VDC (36 ~ 72 V)
- 110/220 VDC/VAC (88 ~ 300 VDC, 85 ~ 264 VAC)

输入电流: (所有接口配备成光纤接口)

PT-508:

- Max. 0.286 A @ 24 VDC
- Max. 0.13 A @ 48 VDC
- Max. 0.075/0.038 A @ 110/220 VDC
- Max. 0.06/0.031 A @ 110/220 VAC

PT-510:

- Max. 0.425 A @ 24 VDC
- Max. 0.19 A @ 48 VDC
- Max. 0.105/0.053 A @ 110/220 VDC
- Max. 0.086/0.044 A @ 110/220 VAC

过流保护: 提供

连接方式: 5针接线端子

反接保护: 提供

**机械特性**

外壳: IP40防护等级

**尺寸:**

PT-508: 60 x 160 x 110 mm (2.36 x 6.30 x 4.33 in)

PT-510: 80 x 160 x 110 mm (3.15 x 6.30 x 4.33 in)

**重量:**

PT-508: 995 g

PT-510: 1210 g

安装方式: 导轨安装, 壁挂式安装 (可选附件)

**工作环境**

工作温度: -40 ~ 85 °C (-40 ~ 185 °F), -40 °C冷启动最小电压100 VAC

储存温度: -40 ~ 85 °C (-40 ~ 185 °F)

相对湿度: 5 ~ 95% RH (无凝露)

**安规认证**

Safety: UL 508 (认证中)

EMI: FCC Part 15 Subpart B Class A, EN 55022 Class A

Power Automation: IEC 61850-3, IEEE 1613

注: 请登陆Moxa网站, 获取最新认证信息。

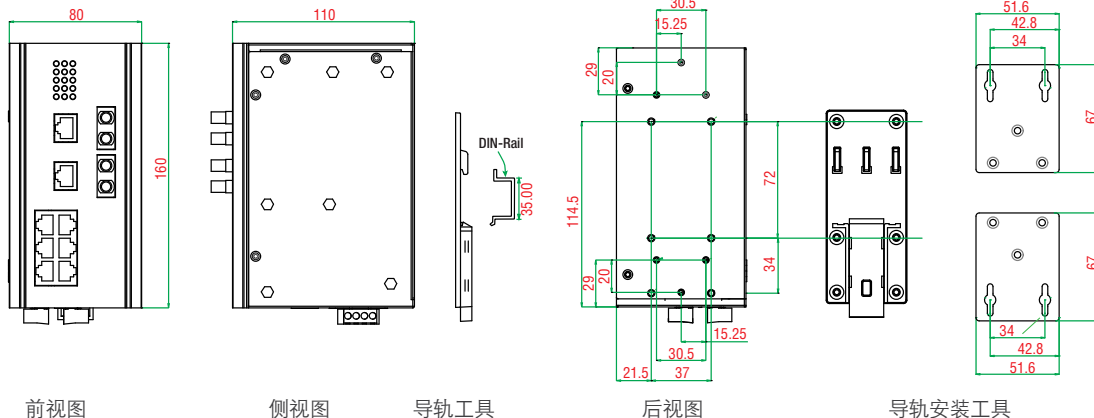
**保修**

保修期: 5年

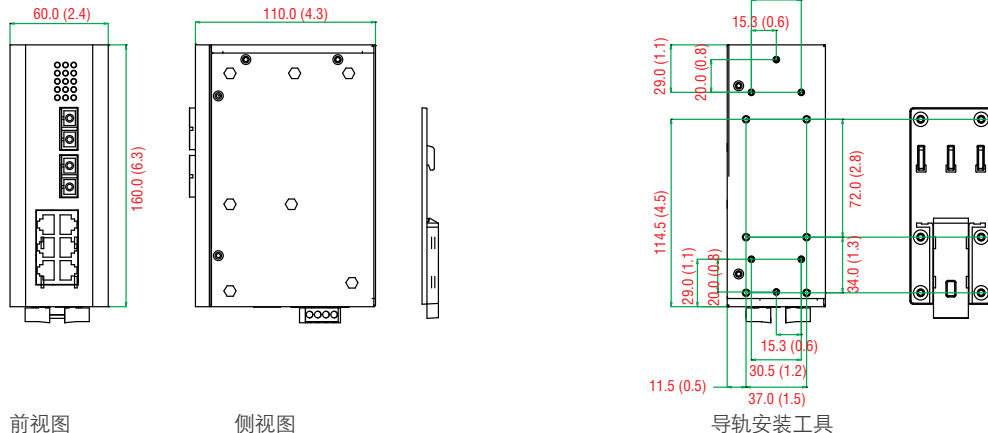
**尺寸**

**PT-508**

单位: mm (英寸)



**PT-510**



订购信息

导轨式安装 前面板出线 前面板显示	可选型号			端口界面						
	电源需求			10/100BaseT(X)	100BaseFX					
	24 VDC (18 ~ 36 V)	48 VDC (36 ~ 72 V)	HV: 88 ~ 300 VDC和 85 ~ 264 VAC		多模, SC接头	多模, ST接头	多模, LC接头	多模, MTRJ接头	单模, SC接头	单模, LC接头
PT-508-MM-SC-24	1	-	-	6	2	-	-	-	-	-
PT-508-MM-SC-48	-	1	-	6	2	-	-	-	-	-
PT-508-MM-SC-HV	-	-	1	6	2	-	-	-	-	-
PT-508-MM-ST-24	1	-	-	6	-	2	-	-	-	-
PT-508-MM-ST-48	-	1	-	6	-	2	-	-	-	-
PT-508-MM-ST-HV	-	-	1	6	-	2	-	-	-	-
PT-508-MM-LC-24	1	-	-	6	-	-	2	-	-	-
PT-508-MM-LC-48	-	1	-	6	-	-	2	-	-	-
PT-508-MM-LC-HV	-	-	1	6	-	-	2	-	-	-
PT-508-2MTRJ-24	1	-	-	6	-	-	-	2	-	-
PT-508-2MTRJ-48	-	1	-	6	-	-	-	2	-	-
PT-508-2MTRJ-HV	-	-	1	6	-	-	-	2	-	-
PT-508-SS-SC-24	1	-	-	6	-	-	-	-	2	-
PT-508-SS-SC-48	-	1	-	6	-	-	-	-	2	-
PT-508-SS-SC-HV	-	-	1	6	-	-	-	-	2	-
PT-508-SS-LC-24	1	-	-	6	-	-	-	-	-	2
PT-508-SS-LC-48	-	1	-	6	-	-	-	-	-	2
PT-508-SS-LC-HV	-	-	1	6	-	-	-	-	-	2
PT-510-MM-SC-24	1	-	-	8	2	-	-	-	-	-
PT-510-MM-SC-48	-	1	-	8	2	-	-	-	-	-
PT-510-MM-SC-HV	-	-	1	8	2	-	-	-	-	-
PT-510-MM-ST-24	1	-	-	8	-	2	-	-	-	-
PT-510-MM-ST-48	-	1	-	8	-	2	-	-	-	-
PT-510-MM-ST-HV	-	-	1	8	-	2	-	-	-	-
PT-510-MM-LC-24	1	-	-	8	-	-	2	-	-	-
PT-510-MM-LC-48	-	1	-	8	-	-	2	-	-	-
PT-510-MM-LC-HV	-	-	1	8	-	-	2	-	-	-
PT-510-4M-ST-24	1	-	-	6	-	-	4	-	-	-
PT-510-4M-ST-48	-	1	-	6	-	-	4	-	-	-
PT-510-4M-ST-HV	-	-	1	6	-	-	4	-	-	-
PT-510-2MTRJ-24	1	-	-	8	-	-	-	2	-	-
PT-510-2MTRJ-48	-	1	-	8	-	-	-	2	-	-
PT-510-2MTRJ-HV	-	-	1	8	-	-	-	2	-	-
PT-510-SS-SC-24	1	-	-	8	-	-	-	-	2	-
PT-510-SS-SC-48	-	1	-	8	-	-	-	-	2	-
PT-510-SS-SC-HV	-	-	1	8	-	-	-	-	2	-
PT-510-3S-SC-HV	-	-	1	7	-	-	-	-	3	-
PT-510-3S-SC-24	1	-	-	7	-	-	-	-	3	-
PT-510-3S-SC-48	-	1	-	7	-	-	-	-	3	-
PT-510-SS-LC-24	1	-	-	8	-	-	-	-	-	2
PT-510-SS-LC-48	-	1	-	8	-	-	-	-	-	2
PT-510-SS-LC-HV	-	-	1	8	-	-	-	-	-	2

注: 3或4个光纤端口的交换机配置可根据用户的特殊要求额外配置。

可选附件 (须单独购买)

**MXview:** Moxa工业网络管理软件, 可支持50, 100, 250, 500, 1000或2000个节点

**EDS-SNMP OPC Server Pro:** OPC server软件, 能与所有SNMP设备一起工作

**ABC-01:** 配置备份和恢复工具, 用于网管型以太网交换机, 0 ~ 60 °C工作温度

包装清单

- PT-508/510交换机
- RJ45到DB9控制口线缆
- 导轨或壁挂式安装套件 (可选附件)
- 1条接地电缆
- 未使用端口的保护盖
- 说明文档和软件CD
- 硬件安装指南
- 保修卡

2

行业专用以太网交换机 > PT-508/510系列