

AWK-3131A-RTG系列

工业级IEEE 802.11a/b/g/n无线AP/Bridge/Client



- > 符合IEEE 802.11a/b/g/n无线标准
- > M12抗震接头(AWK-3131A-M12-RTG)
- > QoS(WMM)和VLAN技术, 有效管理网络流量
- > 基于控制器的Turbo Roaming技术 (在支持WPA2安全协议系统中, 实现3个信道间低于50毫秒的快速漫游切换); 仅适用于WAC-1001或WAC-2004控制器
- > 符合EN 50155标准的基本要求
- > 支持-40 ~ 75°C宽温操作 (T型号)



简介

Moxa AWK-3131A-RTG三合一工业级无线AP/Bridge/Client 专为实现运行时速高达120km/h的列车与地面之间的无线通讯而设计。AWK-3131A-RTG符合EN 50155标准的基本要求, 包括工作温度、输入电压、浪涌、防静电和振动, 适用于不同工业应用, 设备安装方便, 可采用导轨安装方式或安装于配线箱内。支持导轨式安装、宽温操作、IP30防护等级和LED指示灯功能令AWK-3131A-RTG成为值得信赖、适用于所有轨道交通车辆应用的便捷型解决方案。

高级安全功能

- 64位和128位WEP (Wired Equivalent Privacy) 功能
- 开启/禁止SSID广播

- 支持WPA/WPA2 (Wi-Fi Protected Access) 且符合IEEE 802.11i标准
- 支持IEEE 802.1X/RADIUS协议
- 用于控制访问的强大过滤功能

车地无线通讯应用的技术规格

- 基于客户端的Turbo Roaming技术, 在支持WPA2安全协议系统中, 可实现3个信道间低于150毫秒的快速漫游切换
- 基于控制器的Turbo Roaming技术, 在支持WPA2安全协议系统中, 实现3个信道间低于50毫秒的快速漫游切换 (仅适用于WAC-1001或WAC-2004控制器)
- 多种无线漫游参数适配不同的安装结构和天线类型

规格

WLAN

标准:

IEEE 802.11a/b/g/n for Wireless LAN
IEEE 802.11i for Wireless Security
IEEE 802.3 for 10BaseT
IEEE 802.3u for 100BaseTX
IEEE 802.3af for Power-over-Ethernet

扩频调制与速率 (典型产品):

- DSSS with DBPSK, DQPSK, CCK
- OFDM with BPSK, QPSK, 16QAM, 64QAM
- 802.11b: CCK @ 11/5.5 Mbps, DQPSK @ 2 Mbps, DBPSK @ 11 Mbps
- 802.11a/g: 64QAM @ 54/48 Mbps, 16QAM @ 36/24 Mbps, QPSK @ 18/12 Mbps, BPSK @ 9/6 Mbps

工作频道(中心频率):

US:
2.412 to 2.462 GHz (11 channels)
5.180 to 5.240 GHz (4 channels)
5.260 to 5.320 GHz (4 channels)*
5.500 to 5.700 GHz (8 channels, excluding 5.600 to 5.640 GHz)*

5.745 to 5.825 GHz (5 channels)
JP:
2.412 to 2.484 GHz (14 channels)
5.180 to 5.240 GHz (4 channels)
5.260 to 5.320 GHz (4 channels)*
5.500 to 5.700 GHz (11 channels)*

*DFS (动态频率选择) 信道支持: 在AP模式下, 当检测到雷达信号时, 该设备将自动切换到另一个信道。但根据相关规定, 在切换信道后必须执行60秒可用性检查才能启动服务。

安全:

- SSID广播开闭功能
- 基于MAC/ IP/ 协议/ 端口过滤的防火墙技术
- 64 位和128 位WEP 加密, WPA /WPA 2个人和企业 (IEEE 802.1X/RADIUS, TKIP and AES)

传输速率:

802.11b: 1, 2, 5.5, 11 Mbps
802.11a/g: 6, 9, 12, 18, 24, 36, 48, 54 Mbps
802.11n: 6.5 to 300 Mbps (multiple rates supported)

TX发射功率:

- Typ. 26±1.5 dBm @ 1 Mbps, Typ. 26±1.5 dBm @ 2 Mbps
 - Typ. 26±1.5 dBm @ 5.5 Mbps, Typ. 25±1.5 dBm @ 11 Mbps
- 802.11g:

- Typ. 23±1.5 dBm @ 6 to 24 Mbps, Typ. 22±1.5 dBm @ 36 Mbps
 - Typ. 20±1.5 dBm @ 48 Mbps, Typ. 19±1.5 dBm @ 54 Mbps
- 802.11n (2.4 GHz):
- Typ. 23±1.5 dBm @ MCS0/8 20 MHz, Typ. 18±1.5 dBm @ MCS7/15 20 MHz
 - Typ. 23±1.5 dBm @ MCS0/8 40 MHz, Typ. 17±1.5 dBm @ MCS7/15 40 MHz
- 802.11a:
- Typ. 23±1.5 dBm @ 6 to 24 Mbps, Typ. 21±1.5 dBm @ 36 Mbps
 - Typ. 20±1.5 dBm @ 48 Mbps, Typ. 18±1.5 dBm @ 54 Mbps
- 802.11n (5 GHz):
- Typ. 23±1.5 dBm @ MCS0/8 20 MHz, Typ. 18±1.5 dBm @ MCS7/15 20 MHz
 - Typ. 23±1.5 dBm @ MCS0/8 40 MHz, Typ. 18±1.5 dBm @ MCS7/15 40 MHz

RX灵敏度:

2.4 GHz

802.11b:

- -93 dBm @ 1 Mbps, -93 dBm @ 2 Mbps
- -93 dBm @ 5.5 Mbps, -88 dBm @ 11 Mbps

802.11g:

- -88 dBm @ 6 Mbps, -86 dBm @ 9 Mbps
- -85 dBm @ 12 Mbps, -85 dBm @ 18 Mbps
- -85 dBm @ 24 Mbps, -82 dBm @ 36 Mbps
- -78 dBm @ 48 Mbps, -74 dBm @ 54 Mbps

802.11n (2.4 GHz):

- -70 dBm @ MCS7 20 MHz, -69 dBm @ MCS15 20 MHz
- -67 dBm @ MCS7 40 MHz, -67 dBm @ MCS15 40 MHz

802.11a:

- -90 dBm @ 6 Mbps, -88 dBm @ 9 Mbps
- -88 dBm @ 12 Mbps, -85 dBm @ 18 Mbps
- -81 dBm @ 24 Mbps, -78 dBm @ 36 Mbps
- -74 dBm @ 48 Mbps, -72 dBm @ 54 Mbps

802.11n (5 GHz):

- -69 dBm @ MCS7 20 MHz, -71 dBm @ MCS15 20 MHz
- -63 dBm @ MCS7 40 MHz, -68 dBm @ MCS15 40 MHz

协议

通用协议: Proxy ARP, DNS, HTTP, HTTPS, IP, ICMP, SNTP, TCP, UDP, RADIUS, SNMP, PPPoE, DHCP

接口

外接天线接口: QMA (female)

光口: 1, 100BaseFX port (SC connector, 仅AWK-3131A-SSC-RTG)

M12 端口: 1, 10/100BaseT(X) 自适应, F/H duplex mode, 自动MDI/MDI-X 连接 (仅AWK-3131A-M12-RTG)

Console端口: RS-232 (RJ45-type)

复位: 有

LED指示灯: PWR1, PWR2, PoE*, FAULT, STATE, signal strength, CLIENT MODE, WLAN, 10/100 (M12 port), 100M (fiber port)

* PoE仅AWK-3131A-M12-RTG可用

报警触点: 1个继电器输出, 负载能力1A @ 24 VDC

数字输入: 2个共地隔离输入

- 状态“1”: +13 ~ +30 V
- 状态“0”: +3 ~ -30 V
- 最大输入电流: 8 mA

默认天线*: 2 个双频全向天线, 2 dBi, RP-SMA (male)

* 仅AWK-3131A-M12-RTG可用

光纤*

100BaseFX	
单模	
波长	1310 nm
Max. TX	0 dBm
Min. TX	-5 dBm
RX灵敏度	-34 dBm
链路预算	29 dB
典型距离	40 km*
饱和度	-3 dBm

* 仅适用于AWK-3131A-SSC

机械特性

外壳: Metal, IP30防护等级

重量: 850 g

尺寸: 53.6 x 135 x 105 mm (2.11 x 5.31 x 4.13 in)

安装方式: 导轨, 壁挂 (可选)

工作环境

工作温度:

标准型号: -25 ~ 60 °C (-13 ~ 140 °F)

宽温型号: -40 ~ 75 °C (-40 ~ 167 °F)

储存温度: -40 ~ 85 °C (-40 ~ 185 °F)

相对湿度: 5 ~ 95% (无凝露)

电源需求

输入电压: 12 ~ 48 VDC, 冗余双直流电源输入, 或48 VDC PoE (IEEE 802.3af compliant*)

*注: 仅适用于M12

连接头: 10-pin可移除接线端子

电源功耗:

• AWK-3131A-M12-RTG:

Maximum 10.5 W (12 V / 0.85 A to 48 V / 0.22 A), 25 °C

• AWK-3131A-SSC-RTG:

Maximum 13 W (12 V / 1.0 A to 48 V / 0.27 A), 25 °C

反接保护: 提供

安规认证

EMS:

IEC 61000-4-2 ESD: Contact: 8 kV; Air: 15 kV

IEC 61000-4-3 RS: 80 MHz to 1 GHz: 10 V/m

IEC 61000-4-4 EFT: Power: 2 kV; Signal: 1 kV

IEC 61000-4-5 Surge: Power: 2 kV; Signal: 1 kV

IEC 61000-4-6 CS: 10 V

IEC 61000-4-8

Radio: FCC, TELEC

Rail Traffic: EN 50155*

*注: 符合EN 50155部分条款, 详情请联系MOXA或经销商。

可靠性

MTBF (平均无故障时间):

AWK-3131A-M12-RTG: 555,789 hrs

AWK-3131A-SSC-RTG: 582,414 hrs

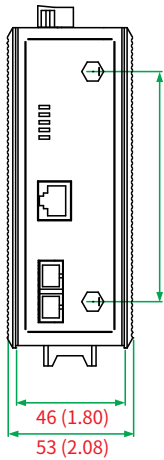
保修

保修期: 5年

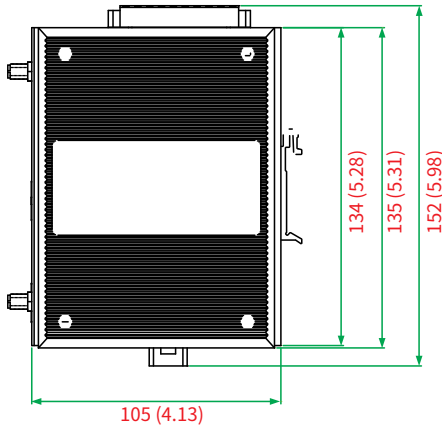
尺寸

单位: mm (英寸)

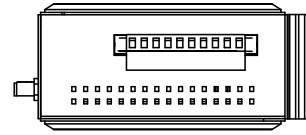
AWK-3131A-SSC-RTG



前视图

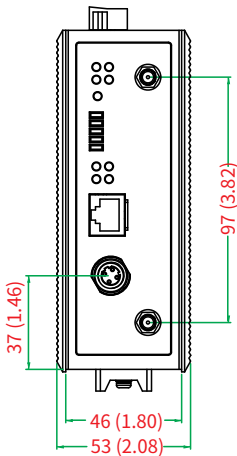


侧视图

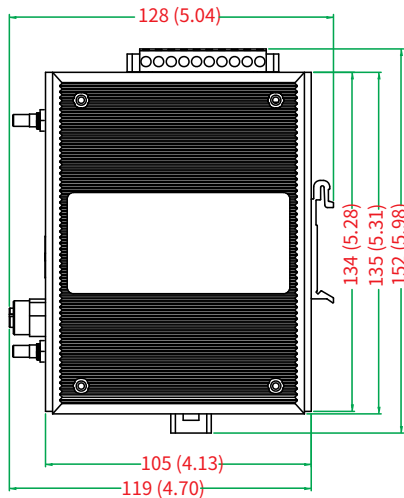


顶视图

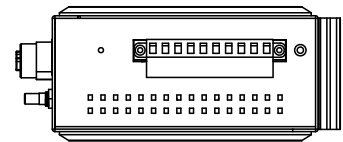
AWK-3131A-M12-RTG



前视图



侧视图



顶视图

订购信息

这是一个CV型号; 如果你需要了解更多信息, 请联系MOXA区域销售代表。

可选型号

AWK-3131A-M12-RTG-EU: 802.11a/b/g/n 工业无线以太网桥, M12/QMA, EU band

AWK-3131A-M12-RTG-EU-T: 802.11a/b/g/n 工业无线以太网桥, M12/QMA, EU band, 宽温

AWK-3131A-SSC-RTG-EU: 802.11a/b/g/n 工业无线以太网桥, SSC/QMA, EU band

AWK-3131A-SSC-RTG-EU-T: 802.11a/b/g/n 工业无线以太网桥, SSC/QMA, EU band, 宽温

*注: 请访问MOXA官网了解完整的可选无线配件产品列表和无线产品天线列表。

包装清单

- AWK-3131A-RTG无线AP/bridge/client
- 导轨安装套件
- 1个RJ45塑料控制台端口保护盖
- 1个光纤端口的塑料保护罩 (仅AWK-3131A-SSC-RTG)
- 一颗螺丝电缆支架
- 文档和软件CD
- 快速安装向导 (打印版)
- 保修卡