

# TCF-142-RM系列

RS-232/422/485转光纤模块, 用于NRack System™



- > 延伸RS-232/422/485的传输距离:
  - 单模最远可达40 km
  - 多模最远可达5 km
- > 可调节的上拉/下拉电阻, 1 K或150 K欧姆
- > 支持“光纤环”和“点对点”传输方式



## 简介

TCF-142-RM系列是一款串口转光纤模块, 用于TRC-190系列

中。这种模块支持RS-232、RS-422或RS-485的串口信号转换至光纤信号。

## 波特率自测

TCF-142-RM系列可以自动侦测串口波特率。即使设备的波特

率发生变化, 数据仍可以毫无问题的进行传输, 大大方便了系统应用。

## 规格

### 光纤口

光纤接口: SC或ST

### 电缆:

单模: 8.3/125, 8.7/125, 9/125, 或10/125 μm

多模: 50/125, 62.5/125, 或100/140 μm

### 传输距离:

单模: 40 km

多模: 5 km

### 波长:

单模: 1310 nm

多模: 850 nm

### 输出功率:

单模: > -5 dBm

多模: > -5 dBm

### 接收灵敏度:

单模: -25 dBm

多模: -20 dBm

点对点传输: 半双工或全双工

光纤环: 半双工

### RS-232/422/485

接口: DB9

RS-232信号: TxD, RxD, GND

RS-422信号: TxD+, TxD-, RxD+, RxD-, GND

RS-485-4w信号: TxD+, TxD-, RxD+, RxD-, GND

RS-485-2w信号: Data+, Data-, GND

波特率: 50 bps ~ 921.6 Kbps

ESD保护: 全信号15 KV

### 机械特性

尺寸: 86.8 x 136.5 x 21 mm (3.42 x 5.37 x 0.83 in)

### 工作环境

工作温度: 0 ~ 60 °C (32 ~ 140 °F)

存储温度: -20 ~ 75 °C (-4 ~ 158 °F)

相对湿度: 5 ~ 95% (无凝露)

### 电源需求

输入电压: 12 VDC

电源功耗: 150 mA @ 12 V

### 安规认证

EMC: CE, FCC

EMI: FCC Part 15 Subpart B Class A

### EMS:

EN 61000-4-2 (ESD) Level 3,

EN 61000-4-3 (RS) Level 2,

EN 61000-4-4 (EFT) Level 2,

EN 61000-4-5 (Surge) Level 2,

EN 61000-4-6 (CS) Level 2,

EN 61000-4-8 (PFMF) Level 3

Freefall: IEC 60068-2-32

Green Product: RoHS, CRoHS, WEEE

MTBF (平均无故障时间): 514,926/小时

数据库: Telcordia (Bellcore), GB

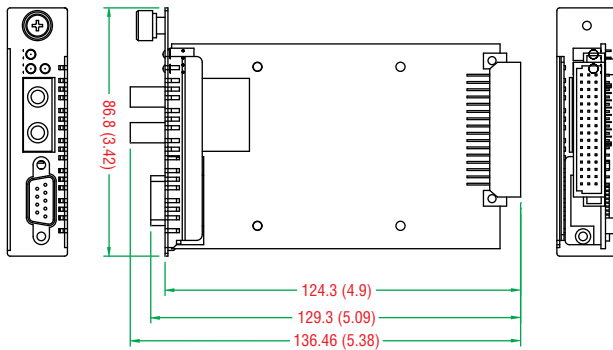
### 保修

保修期: 5年

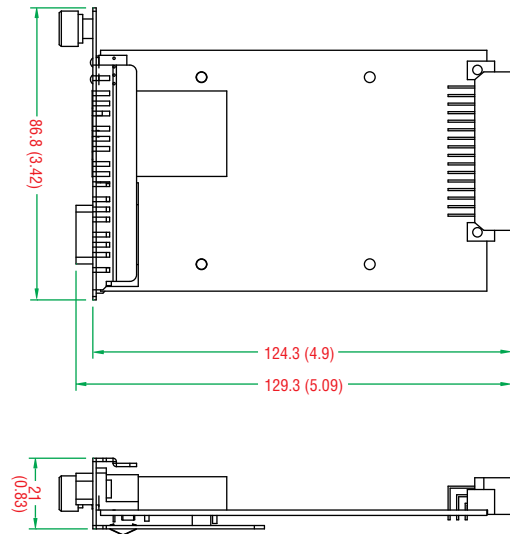
尺寸

单位: mm (英寸)

TCF-142-M/S-ST-RM系列

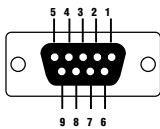


TCF-142-M/S-SC-RM系列



针脚定义

DB9孔式接头



Pin	RS-232	RS-422/485-4w	RS-485-2w
1	-	RxD-(A)	Data-(A)
2	TxD	RxD+(B)	Data+(B)
3	RxD	TxD+(B)	-
4	-	TxD-(A)	-
5	GND	GND	GND
6	-	-	-
7	-	-	-
8	-	-	-
9	-	-	-

订购信息

可选型号

- TCF-142-M-SC-RM:** RS-232/422/485转多模光纤转换器, SC接头
- TCF-142-M-ST-RM:** RS-232/422/485转多模光纤转换器, ST接头
- TCF-142-S-SC-RM:** RS-232/422/485转单模光纤转换器, SC接头
- TCF-142-S-ST-RM:** RS-232/422/485转单模光纤转换器, ST接头

包装清单

- TCF-142-RM系列光纤转换器
- 快速安装指南(打印版)
- 保修卡