



**Model:UT-64224-POE**  
**非网管型POE以太网交换机**

# 用 户 手 册

**深圳市宇泰科技有限公司**  
UTEK TECHNOLOGY (SHENZHEN) CO.,LTD.

## 全国客服中心


服务地址: 深圳市宝安区72区甲岸工业园C栋6层  
客服热线: 400 888 3001  
技术邮箱: [technical@szutek.com](mailto:technical@szutek.com)  
网 址: [www.szutek.com](http://www.szutek.com)  
邮 编: 518101

# 声明

Copyright©2015深圳市宇泰科技有限公司


版权所有，保留所有权利

未经深圳市宇泰科技有限公司明确书面许可，任何单位或个人不得擅自仿制、复制、誊抄或转译本书部分或全部内容。不得以任何形式或任何方式（电子、机械、影印、录制或其他可能的方式）进行商品传播或用于任何商业、赢利目的。

 **TEK** 为深圳市宇泰科技有限公司注册商标。本文档提及的其他所有商标或注册商标，由各自的所有人拥有。

本手册所提到的产品规格和资讯仅供参考，如有内容更新，恕不另行通知。除非有特殊约定，本手册仅作为使用指导，本手册中的所有陈述、信息等均不构成任何形式的担保。

## 物品清单

 打开包装盒，里面有如下配件：

 一台UT-64224-POE交换机

 一本用户手册

 一张保修卡

 两个用来固定在机架上的L型支架及其他配件

 **注意：**

如有发现有配件短缺或损坏的情况，请及时和当地经销商联系。

# 目录

第1章 用户手册简介.....	3
1.1 用途.....	3
1.2 用户手册概述.....	3
第2章 产品介绍.....	4
2.1 产品概述.....	4
2.2 性能特征.....	4
第3章 安装指南.....	5
3.1 安装.....	5
3.2 初始化.....	6
第4章 外观部分指示说明.....	7
4.1 前面板.....	7
4.2 后面板.....	7
4.3 LED指示灯.....	7-8
附件 技术资料详细说明.....	8

## 第1章 用户手册简介

感谢您购买UT-64224-POE自适应以太网交换机。

UT-64224-POE交换机是宇泰科技开发的10/100M非网管POE以太网交换机产品,提供2个千兆SFP接口和24个10/100M自适应RJ45端口,所有10/100M自适应RJ45端口均支持线速转发和MDI/MDIX自动交叉功能。本系列交换机外观设计精巧,它非常容易安装应用在任何工业网络上,支持19英寸标准机架安装,即插即用,无需管理。

### 1.1 用途

本手册的用途是帮助您熟悉和正确使用UT-64224-POE自适应以太网交换机。

### 1.2 用户手册概述

第一章:用户手册简介。

第二章:产品介绍,简述交换机的构造和基本特性。

第三章:安装指南,帮助您进行交换机的硬件安装。

第四章:外观部分指示说明。

附录:技术资料详细说明。列出交换机的详细技术资料(包括物理特性、环境因素等)。

## 第2章 产品介绍

### 2.1 产品概述

UT-64224-POE以太网交换机提供2个千兆SFP接口,24个10/100M自适应的双绞线端口,其每个10/100M端口均支持自动MDI/MDIX功能,提供POE功能,对外输出52V直流电压,单端口最大25.5W功率,全部端口支持最大400W功率输出,支持空闲线对供电方式,可适用于标准PD设备的供电场合,正常供电距离可达100米,千兆是采用SFP接口。

UT-64224-POE交换机外观设计精巧,它非常容易安装应用在任何工业网络上。本系列交换机具有使用简单灵活,安装方便,性能优越,性价比高的特点,是您提高服务器速度的理想选择。

### 2.2 性能特征

- ☞ 遵循IEEE802.3af/at, IEEE802.3, IEEE802.3u, IEEE802.3x, IEEE802.1D, IEEE802.1p, 802.3z以太网标准;
- ☞ 2个千兆口支持1000BASE-X(SFP)端口;24个支持10/100BASE-T(X)端口,可以工作在全双工、半双工模式下;
- ☞ 支持MDI/MDIX自动交叉功能
- ☞ 支持自适应性和确保数据完整性的存储转发功能  
自动的地址学习功能
- ☞ 支持IEEE802.3x全双工流量控制和强制式半双工流量控制;
- ☞ 工业级防护
- ☞ ESD静电防护(以太网): ±8KV接触放电 ±15KV空气放电  
4000V(10/700 μs)共模  
雷击浪涌冲击防护(电源): 5000A(8/20 μs)

## 第3章 安装指南

### 3.1 安装

首先，请确认交换机的安装环境满足以下要求：

1. 放置交换机的表面必须足够牢固，足以支撑交换机及其安装附件的重量。
2. 有稳定的供电的电源。
3. 电源插座请安装在设备附近便于触及的位置，以方便操作。

#### 提示：

您必须将交换机接地孔安全接地，保证交换机的散热和通风空间，不要在交换机上放置重物。

UT-64224-POE交换机可以安装在EIA（Electronic Industries Association电子工业协会）的标准19英寸机柜上。关闭已连接的设备以备安装，把L型支架安装在交换机前面板的两边（一边一个），并用螺钉固定，然后用螺丝钉把交换机固定在放置交换机的支架上即可。

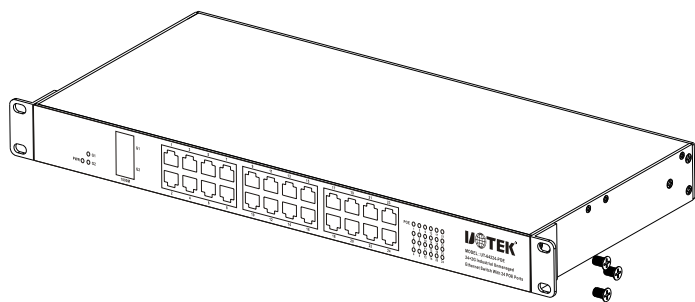


图3-1 把L型支架安装到交换机上的示意图

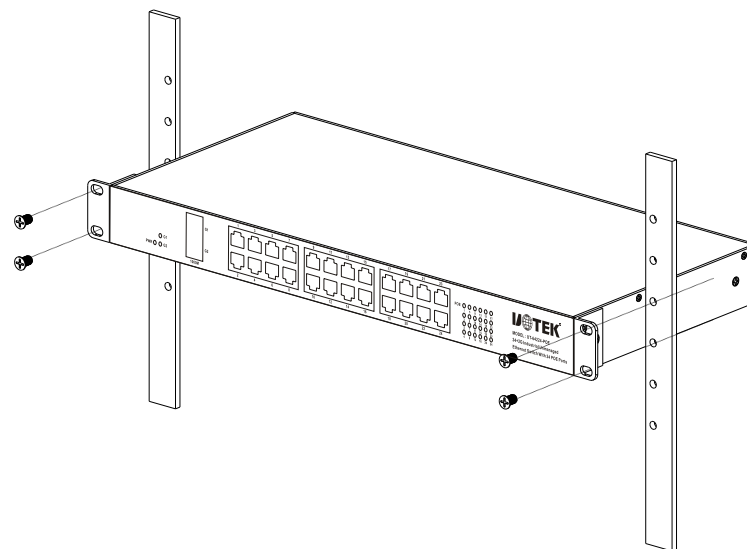


图3-2 把交换机固定在机柜上示意图

### 3.2 初始化

UT-64224-POE使用90~264V/50~60Hz的交流电源，接上电源线，接通电源，开机以后，交换机将自动进行初始化，此时LED指示灯会出现下列情况：刚打开电源时，指示灯会全亮一下后熄灭，指示系统复位。电源LED指示灯一直点亮。



注意：

如果初始化情况与上述描述不符，请检查电源是否连接正确。

## 第4章 外观部分指示说明

本章简述交换机的前面板，后面板和LED指示灯的详细指示说明。

### 4.1 前面板

UT-64224-POE交换机的前面板由交换机型号LED指示灯和2个千兆SFP、24个10/100M端口组成。

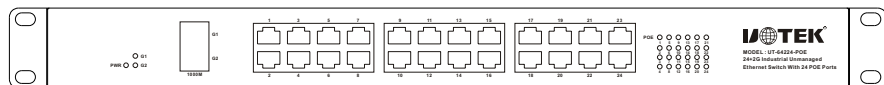


图4-2 UT-64224-POE交换机的前面板示意图

### 4.2 后面板

交换机后面板一个电接口90~264V AC (50~60Hz)，一个电源开关和一个保护地接线端。保护地接线端要与机柜保护地连接。



图4-3 UT-64224-POE交换机的后面板示意图

### 4.3 LED指示灯

LED指示灯包括PWR、G1、G2、24个POE和RJ45口上的指示灯。

- A. PWR指示灯亮表示电源接通，供电正常。
- B. G1和G2指示灯亮表示对应的SFP口连接上，闪烁时表示正在通信中。
- C. POE供电指示灯：灯亮表示正常供电，空载灯不亮。
- D. RJ-45灯：接入网线后，左边绿色灯接100 Base网路亮，接10 Base网路不亮；右边黄色指示灯是网路连接指示灯，接入网线正常工作后，黄色指示灯闪烁。不接网线，黄绿灯都不亮。

## 附录 技术资料详细说明

常 规			
遵循标准	IEEE 802.3 10Base-T 以太网	物理介质	EIA/TIA-568 100 欧姆屏蔽双绞线 10Base-TX： 5类以上非屏蔽双绞线(最大长度100M) EIA/TIA-568 100 欧姆屏蔽双绞线(100m)
	IEEE 802.3u 100Base-TX 快速以太网		
	IEEE 802.3u 1000Base-X 千兆以太网		
	IEEE 802.3 帧类型：透明		
协议	CSMA/CD Ethernet		
数据传输速率	以太网、快速以太网	端口数	2个千兆和24口百兆
	10Mbps(半双工)	上联端口	2个千兆口
	100Mbps(半双工)	LED显示	电源、RJ45口指示灯和千兆指示灯
	20Mbps(全双工)		
	200Mbps(全双工)	传输方式	存储转发
2000Mbps(全双工)	MAC地址学习	自动更新	
拓扑结构	星形	转发速率	10Base-T：14880pps/端口 100Base-TX：148810pps/端口 1000Base-X：1.488Mpps/端口
物理介质	10Base-T： 2对3、4、5类非屏蔽双绞线(100M)		

物 理 环 境	
交流输入	AC90~264V/50~60Hz
工作温度	-20°C~60°C
存储温度	-40°C~85°C
工作湿度	5%~90%RH无凝结
存储湿度	0%~90%RH无凝结