

VPort 26A-1MP系列

IP66户外昼夜防暴半球型IP摄像机



- > 支持-40 ~ 50 °C或-40 ~ 75 °C (-T型号) 工作温度, 无需风扇和加热器
- > 1/2.7" 逐行扫描CMOS镜头, 分辨率最高可达1280x800
- > 支持WDR和DNR, 提升画质质量
- > 最高可支持3条独立视频流, 支持H.264和MJPEG
- > 内置透雾功能, 在雨、雾和霾环境下仍能捕捉清晰画面
- > 3 ~ 9 mm昼夜变焦镜头, 内置可移动红外滤光片(ICR)
- > 支持DynaStream™, 优化网络效率
- > 支持CBR Pro™, 在有限带宽下仍能提供高清画质
- > 兼容ONVIF的标准和互操作性



简介

VPort 26A-1MP系列防暴半球型IP摄像机具有IP66防护等级, 适用于户外应用。支持SVGA (分辨率最高可达1280x800), 同时支持3条H.264/MJPEG视频流传输, 以及昼夜镜头, 使得VPort 26A-1MP特别适用于户外视频监控的应用。

出色的视频质量

为提高视频图像质量, VPort 26A-1MP配有3 ~ 9mm的变焦镜头, 可以满足任何角度和距离的要求。内置一个可移动的红外线阻止滤光片和自动色彩模式切换开关, VPort 26A-1MP特别适用于白天或者夜间。内建DNR (数码降噪) 功能, 可以大大降低视频中的噪音, WDR (宽动态范围) 功能确保VPort 26A-1MP在背光的情况下也可以获得清晰的图像。

坚固的硬件设计

VPort 26A-1MP系列专为户外应用, 具有以下特点: IP66防水防尘保护, 高EMI/浪涌保护, 支持-40 ~ 50 °C或-40 ~ 75 °C宽温, 无需风扇和加热器, 金属外壳和EN62262 IK10防暴半球型设计。此外, 摄像机内置了除湿膜, 防止相机内部出线湿气。用户可使用VPort P26A-1MP的PoE (兼容802.3af) 功能, 或使用VPort 26A-1MP并外接电源模块 (支持12/24 VDC或24 VAC)。

高视频性能和网络安全

VPort 26A-1MP系列可将模拟视频信号编码成H.264和MJPEG视频流, 并可同时传输多达3个独立的视频流 (2路H.264, 1路MJPEG)。先进的视频编码技术使摄像机在H.264和MJPEG视频流下仍能保持高达每秒30帧的传输速度。此外, Moxa DynaStream™技术可自动更改视频流帧速度, 让您有效控制网络带宽, 管理更高效。CBR Pro™功能可以确保在有限带宽环境下, 减少数据丢失, 并确保提供优质高清的画质。VPort 26A-1MP系列还提供高级的网络安全功能, 支持802.1X和SSH, 防止未经授权的访问和数据劫持, 这是许多监控应用中特别关注的一个功能。

规格

摄像机

传感器: 1/2.7" 高清逐行扫描CMOS

镜头:

- Focal length = 3~9mm, F=1.2
- Horizontal: 121.2° ~ 38.1°
- Vertical: 62.1° ~ 21.3°
- Diagonal: 148.4° ~ 43.8°

自动IRIS: DC驱动

相机角度: PAN: ±175°; TILT: 0 to 85°; Rotation: PAN: ±180° (手动控制)

照度: Color: 0.2 lux at F1.2

B/W: 0.05 lux at F1.2

同步: 内部同步

白平衡: ATW/AWB (范围: 3200 ~ 10000 °K)

宽动态范围: Color: 100 db, B/W: 110 db

电子快门: Auto, 1/30 ~ 1/25,000 sec

S/N比率: 50dB (Gamma, Aperture, AGC OFF, DNR ON)

ICR控制: 自动

DNR: 内建DNR (数字降噪)

WDR: Level 1- 8/ off

室内/户外模式

黑电平控制: 高/中/低

AGC控制: 2X, 4X, 8X, 16X, 32X, 64X

自动曝光: Level ±5

图像旋转: 翻转, 镜像, 180° 旋转

图像设定: 手动调整饱和度和清晰度

视频

视频压缩格式: H.264 (ISO/IEC 14496-10)或MJPEG

视频输出: 通过以太网

视频流: 最多支持3路视频流 (2 x H.264, 1 x MJPEG)

视频分辨率和FPS (帧/秒)

	NTSC		PAL	
	尺寸	最大FPS	尺寸	最大FPS
QCIF	176 x 112	30	176 x 144	25
CIF	352 x 240	30	352 x 288	25
VGA	640 x 480	30	640 x 480	25
4CIF	704 x 480	30	704 x 576	25
Full D1	720 x 480	30	720 x 576	25
SVGA	800 x 600	30	800 x 600	25
HD	1280 x 720	30	1280 x 720	25
WXGA	1280 x 800	30	1280 x 800	25

注意: 每条独立视频流最高都支持30FPS

视频查看:

- 支持DynaStream™自动调节帧速率
- 提供3个隐私区域
- 可调整图像大小和质量
- 时间戳和文字叠加
- 最大5个同步单播连接
- ROI (感兴趣区域) 最高可配置为3个区域
- 数字输入触发透雾功能

网络

协议: TCP, UDP, HTTP, SMTP, FTP, Telnet, NTP, DNS, DHCP, UPnP, RTP, RTSP, ICMP, IGMPv3, QoS, SNMPv1/v2c/v3, DDNS, Modbus/TCP, 802.1X, SSH/HTTPS
 以太网: 1个10/100BaseT(X)网口, RJ45连接口

GPIO

数字输入: 1路, max. 8 mA

- 高: +13 V ~ +30 V
- 低: -30 V ~ +3 V

继电器输出: 1路, max. 24 VDC @ 1A

LED指示灯

STAT: 表示是否正确导入系统

网络: 10 Mbps或100 Mbps

电源: Power on/off

DIP开关: 开启/关闭LED指示灯

本地存储

SD槽: 标准SD槽 (SDHC)

电源需求

输入电源:

- VPort 26A-1MP: 1个, 12VDC/24VDC/24VAC
- VPort P26A-1MP: PoE (PoE, 802.3af)

机械特性

外壳: 金属, IP66防水防尘, 防暴保护

尺寸: 149 mm (直径) x 120 mm (高度)

安装方式: 硬顶式或采用配件进行户外安装

安全

密码: 用户级密码保护

过滤: IP地址过滤

认证: 802.1X

加密: HTTPS, SSH

报警

智能视频: 篡改报警

视频运动侦测: 包含灵敏度设置

视频丢失: 视频丢失报警

排程: 每日重复排程

图像: 提供报警触发前/触发时/触发后的JPEG快照功能

Email或FTP方式自动发送: 事件触发自动存储图像通过Email或FTP进行传输

自定义报警: 设置自定义报警的HTTP事件服务器和CGI事件

预报警缓冲区: 24MB JPEG快照图像视频缓冲

工作环境

工作温度:

标准型号: 0 ~ 60 °C (32 ~ 140 °F)

宽温型号: -40 ~ 75 °C (-40 ~ 167 °F)

储存温度: -40 ~ 85 °C (-40 ~ 185 °F)

相对湿度: 5 ~ 95% RH (无凝露)

安规认证

Safety: UL 60950-1

EMI: FCC Part 15, CISPR (EN 55022) class A

EMS:

EN 61000-4-2 (ESD), Level 3,

EN 61000-4-3 (RS), Level 3,

EN 61000-4-4 (EFT), Level 3,

EN 61000-4-5 (Surge), Level 3,

EN 61000-4-6 (CS), Level 3,

EN 61000-4-8,

EN 61000-4-11

Shock: IEC60068-2-27

Freefall: IEC60068-2-32

Vibration: IEC60068-2-6

Vandal Resistance: EN 62262, IK10 level

注: 请登陆Moxa网站, 获取最新认证信息。

保修

保修期: 5年

浏览主机最低配置

CPU: Pentium 4, 2.4 GHz

内存: 512 MB

OS: Windows XP/2000 with SP4或以上

浏览器: Internet Explorer 6.x或以上

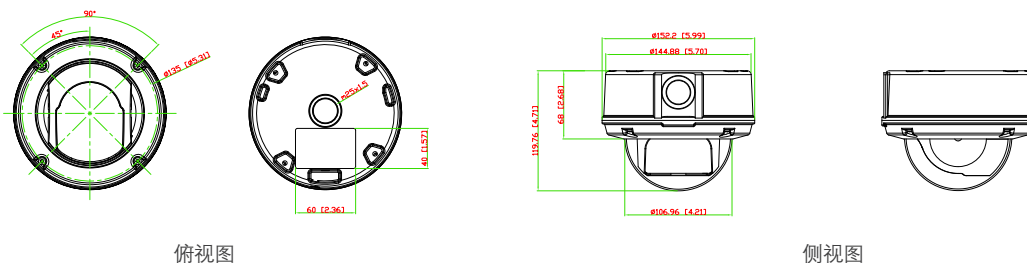
软件开发包

VPort SDK PLUS: 包括CGI命令, ActiveX控件, 定制或第三方开发商 (Moxa网站提供最新版本) 提供的API函数库

标准: ONVIF

尺寸

单位: mm (英寸)



订购信息

可选型号

标准型号 (0 ~ 60° C)	宽温型号 (-40 ~ 75° C)	12/24VDC, 24 VAC 电源输入	PoE (802.3af) 电源输入
VPort 26A-1MP	VPort 26A-1MP-T	✓	
VPort P26A-1MP	VPort P26A-1MP-T		✓

可选配件 (可单独购买)

SoftNVR-IA V3.0: 64通道IP视频监控软件, 适用于工业自动化系统

DR-4524/75-24/120-24: 45/75/120 W 24 VDC导轨式电源

MDR-40-24/60-24: 40/60 W 24 VDC导轨式电源, 工作温度-20~70°C

VP-MK2: VPort 26A系列安装工具




VP-520L: VPort 26A壁挂工具, 用于壁挂安装

VP-520HB: VPort 26A悬挂工具, 用于吸顶安装

VP-CPM: VPort 26A杆式/角落安装工具, 搭配VP-520L

包装清单

- VPort 26A或VPort P26 IP摄像机
- 面板安装工具
- 4个自攻螺钉和螺栓
- IP66电缆衬垫
- L型断头螺丝起子
- 快速安装指南 (打印版)
- 文件和软件光盘
- 保修卡

壁挂	悬挂	杆式安装
<p>VPort 26A + VP-MK2 + VP-520L</p> 	<p>VPort 26A + VP-MK2 + VP-520HB</p> 	<p>VP-CPM</p> 

安装工具

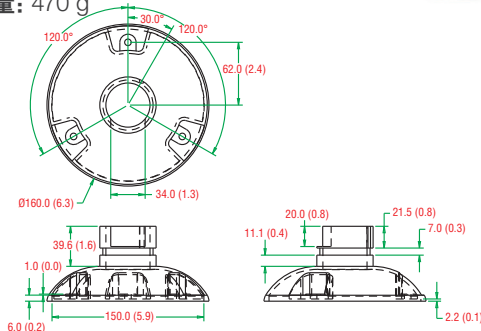
VPort 26A安装到直杆的悬挂配件

VP-MK2

高度: 69 mm (2.7 in)

直径: 160 mm (6.3 in)

重量: 470 g



壁挂安装配件

VPort 26A壁挂工具

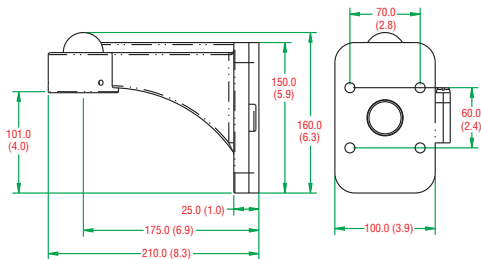
VP-520L

高度: 160 mm (6.3 in)

直径: 100 mm (3.9 in)

深度: 210 mm (8.3 in)

重量: 840 g



悬挂工具

VPort 26A吸顶工具

VP-520HB

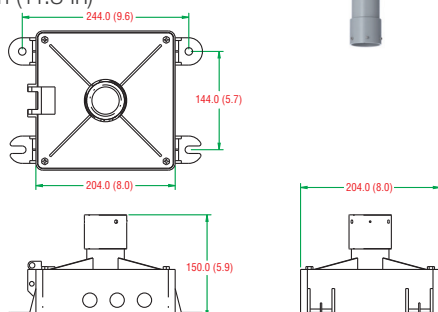
高度: 150 mm (5.9 in)

宽度: 204 mm (8 in)

深度: 244 mm (9.6 in)

重量: 2.7 kg

直管: 300 mm (11.8 in)



杆式/角落安装工具

搭配VP-520L, 将VPort 26A安装到直杆或角落

VP-CPM

高度: 126 mm (5 in)

宽度: 156.6 mm (6. in)

深度: 86.8 mm (6.2 in)

重量: 440 g

不锈钢带: 2个

