

# VPort 364A系列

高图像质量, 4通道H.264/MJPEG工业视频编码器



- > 支持H.264和MJPEG同步视频流
- > 视频延迟< 200 ms
- > 支持Moxa DynaStream™功能, 提高网络效能
- > 支持ONVIF, 提高产品间兼容性(至少firmware V2.0)
- > 802.1X和SSL/SSH高级网络安全
- > 工业级设计, -40 ~ 75 °C宽温操作
- > 免费提供VPort SDK PLUS

## 简介

VPort 364A是一个4通道工业视频编码器, 支持H.264视频压缩格式, 比其他视频压缩技术使用更少的带宽, VPort 364A提供当今市场上最好的视频质量, 并且支持同步双视频流: H.264和MJPEG。2个视频流能够用作不同的用途, 比

如查看, 录制或分析。另外, 坚固工业设计, -40 ~ 75 °C操作温度, 内建光纤以太网口, IP30外壳保护, 以及工业认证, 使VPort 364A非常适用于严苛环境。

## 规格

### 视频

**视频压缩格式:** H.264 (MPEG4 part 10, AVC)或MJPEG

**视频输入:** 4个BNC接头 (1.0 Vpp, 75 欧姆)

**视频流:** 双视频流 (1个H.264, 1个MJPEG)

**NTSC/PAL:** 手动

**单个视频流下的视频解析度和帧速 (帧/秒):**

	NTSC		PAL	
	尺寸	最大FPS	尺寸	最大FPS
QCIF	176 x 112	30	176 x 144	25
CIF	352 x 240	30	352 x 288	25
VGA	640 x 480	30	640 x 480	25
4CIF	704 x 480	30	704 x 576	25
Full D1	720 x 480	30	720 x 576	25

注: 当同时启用H.264和MJPEG视频流时, 2个视频流总的帧速将达到30 FPS。比如, 如果MJPEG配置成10FPS时, H.264将配置为20 FPS。.

### 视频查看:

- 支持DynaStream, 能够自动改变视频帧速
- 图像大小和质量可调
- 时间戳和文本覆盖功能

### 音频

**音频输入:** 1通道Line-in或MIC-in RCA接口

**音频输出:** 1通道Line-out RCA接口

**音频格式:** 单声道, PCM

### 网络

**协议:** TCP, UDP, HTTP, SMTP, FTP, NTP, DNS, DHCP, UPnP, RTP, RTSP, ICMP, IGMPv3, QoS, SNMPv1/v2c/v3, DDNS, Modbus/TCP, 802.1X (认证中), SSL/SSH (认证中)

**以太网:** 1 10/100BaseT(X) 自动侦测RJ45口或1个100BaseFX光口 (单/多模, SC接头)

### 串口

**PTZ端口:** 1, RS-232/422/485口 (5针接线端子), 最大速率115.2 Kbps

**控制台端口:** 1个RS-232, RJ45接口

### GPIO

**数字输入:** 4, max. 8 mA

高: +13 ~ +30 V; 低: -30 ~ +3 V

**继电器输出:** 2个, 最大24 VDC @ 1 A

### LED指示灯

**STAT:** System status

**PWR1:** Power 1

**PWR2:** Power 2

**FAULT:** 可被设置为相应的系统报警信号、电源掉电和网络中断

**V1, V2, V3, V4:** 视频输入信号, 通道1到通道4

### 电源需求

**输入电压:** 2路12/24 VDC或24 VAC冗余电源输入, 接线连接端子

**电源功耗:** 最大7.5 W

### 机械特性

**外壳:** 金属外壳, IP30防护等级

**尺寸:** 80.2 x 135 x 105 mm (3.16 x 5.31 x 4.13 in)

**重量:** 1110 g

**安装方式:** 导轨式安装或面板式安装 (可选附件)

### 报警

**视频移动探测:** 包括灵敏度调整

**视频丢失:** 视频丢失报警

**排程:** 每日重复排程

**图像:** 提供报警触发前/触发时/触发后的JPEG快照功能

**Email或FTP方式自动发送:** 事件触发后, 通过e-mail或FTP的方式自动发送已存储的图像

**自定义报警:** 设置自定义报警的HTTP事件服务器和CGI事件  
**预报警缓冲区:** 每个通道24 MB, 用于JPEG快照

**PAN/TILT/ZOOM**

**PTZ相机控制:** 通过RS-232/422/485 PTZ端口  
**PTZ控制功能:** 摇动, 移轴, ZOOM, FOCUS, 移动速度, 预设位置 (最多25个) 及24组客制化指令  
**PTZ功能更新:** 支持驱动程序更新功能

**支持设备协议:** Pelco D, Pelco P, Dynacolor DynaDome, Cohu, 自定义摄像头

**透明PTZ控制:** 连接在PC或者VPort解码器上的控制面板或者键盘, 可以直接控制PTZ摄像头

**安全**

**密码:** 用户级密码保护

**过滤:** IP地址过滤

**Authentication:** 802.1X (认证中)

**Encryption:** SSL/SSH (认证中)

**工作环境**

**工作温度:**

标准型号: 0 ~ 60 °C (32 ~ 140 °F)

宽温型号: -40 ~ 75 °C (-40 ~ 167 °F)

**储存温度:** -40 ~ 85 °C (-40 ~ 185 °F)

**相对湿度:** 5 ~ 95% RH (无凝露)

**安规认证**

**EMI:** FCC Part 15 Subpart B Class A, EN 55022 Class A

**EMS:**

EN 61000-4-2 (ESD), Level 2; EN 61000-4-3 (RS), Level 3; EN 61000-4-4 (EFT), Level 3; EN 61000-4-5 (Surge), Level 3; EN 61000-4-6 (CS), Level 3; EN 61000-4-8; EN 61000-4-11  
 注: 请登陆Moxa网站, 获取最新认证信息。

**MTBF (平均无故障时间)**

**时间:** 465,000小时

**数据库:** Telcordia (Bellcore), GB 25 °C

**保修**

**保修期:** 5年

**系统要求**

**CPU:** Pentium 4, 2.4 GHz或以上

**内存:** 512 MB或以上

**OS:** Windows XP/2000 SP2或以上

**浏览器:** Internet Explorer 6.x或以上

**多媒体:** DirectX 9.0c或以上

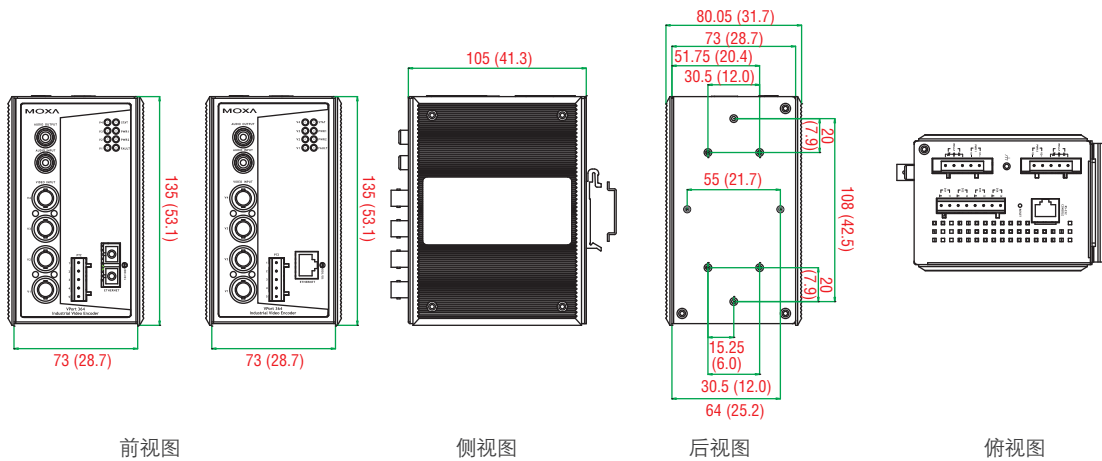
**软件开发包**

**VPort SDK PLUS:** 包括CGI命令, ActiveX控件及API library, 用于第三方开发人员进行客制化的应用或者系统集成 (请在Moxa网站下载最新的SDK版本)

**标准:** ONVIF (认证中)

**尺寸**

单位: mm (英寸)



**订购信息**

可选型号		端口界面		
标准温度 (0 ~ 60 °C)	宽温 (-40 ~ 75 °C)	10/100BaseT(X)	多模, SC连接头	单模, SC连接头
VPort 364A	VPort 364A-T	1	-	-
VPort 364A-M-SC	VPort 364A-M-SC-T	-	1	-
VPort 364A-S-SC	VPort 364A-S-SC-T	-	-	1

**可选附件 (须单独购买)**

**SoftNVR-IA V3.0:** 64通道IP视频监控软件, 可用于工业自动化应用

**DR-4524/75-24/120-24:** 45/75/120 W导轨安装24 VDC电源

**MDR-40-24/60-24:** 40/60 W导轨式24 VDC电源适配器, -20 ~ 70 °C工作温度

**WK-46:** 壁挂安装配件

**RK-4U:** 4U高度, 19英寸机架安装配件

**包装清单**

- VPort 364A视频编码器
- 2个5针接线端子用于2个电源输入和2个继电器输出
- 1个8针接线端子用于4个DI
- 1个5针接线端子用于RS-232/422/RS-485 PTZ控制口
- 快速安装指南 (打印版)
- 说明文档和软件CD
- 保修卡