

W406系列

基于RISC架构的无线嵌入式计算机, 配备GSM/GPRS/EDGE, 4个DI, 4个DO, 2个串口, 网口, SD



- > Cirrus Logic EP9302 32位ARM9处理器
- > 板载32 MB内存 (最大64 MB)
- > 内建16 MB闪存 (最大32 MB)
- > 内建GSM/GPRS/EDGE蜂窝通信
- > 支持850/900/1800/1900 MHz GSM
- > 支持GPRS/EDGE Class 12
- > 提供SMS通道模式
- > 4个DI, 4个DO
- > 2个软件可选RS-232/422/485串口
- > 50 bps ~ 921.6 Kbps, 支持非标准波特率
- > 10/100M以太网用于网络冗余
- > 可通过SD插槽扩展存储容量
- > WinCE 6.0或Linux 2.6平台
- > 导轨安装及壁挂安装
- > 坚固的无风扇设计
- > 宽温型号可选



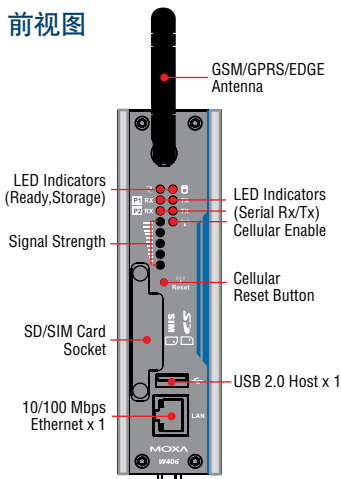
简介

W406是一款嵌入式Linux或WinCE计算机, 具有2个软件可选的RS-232/422/485串口, 1个以太网端口, 一个用于蜂窝通信的四频段GSM/GPRS/EDGE 900/1800/850/1900 MHz. 该计算机还配备SD插槽, USB口以及4个数字输入和4个数字输出

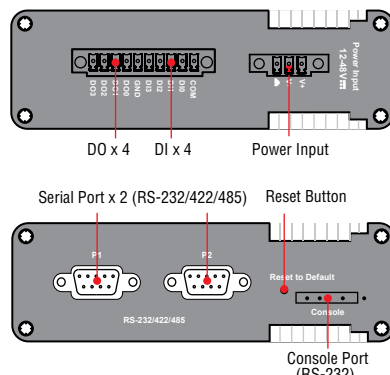
通道, 是众多工业应用的理想选择: 如数据采集、数据处理、协议转换、远程设备控制以及无线通信监测。W406预安装Linux或WinCE 6.0, 为工业环境提供了可靠强大的计算平台, 使程序员能够轻松的以较低的成本研发无漏洞的工业应用。

外观

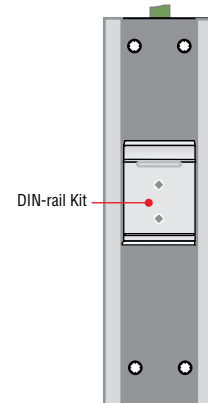
W406 前视图



W406 顶/底视图



W406 后视图



硬件规格

计算机

CPU: Cirrus Logic EP9302 ARM9 32-bit RISC CPU, 200 MHz
操作系统 (预安装): 支持WinCE 6.0或支持MMU的嵌入式Linux

DRAM: 32 MB (最大64 MB)

闪存: 16 MB (最大16 MB)

USB: 1个兼容USB 2.0口, A类型接头

存储

存储扩展: SD插槽

以太网口

LAN: 1个10/100 Mbps自动侦测网口 (RJ45)

电磁隔离保护: 内建1.5 KV

蜂窝接口

蜂窝模块: GSM, GPRS, EDGE

射频波段: 850/900/1800/1900 MHz

GPRS 等级: 12

EDGE 等级: 12

编码机制: CS1 ~ CS4

串口

串口标准: 2个RS-232/422/485串口, 软件可选 (DB9针式)

ESD保护: 全信号15 KV ESD保护

Console口: RS-232接口 (TxD, RxD, GND), 带4针输出

串口通讯参数

数据位: 5, 6, 7, 8

停止位: 1, 1.5, 2

检验位: None, Even, Odd, Space, Mark

流量控制: RTS/CTS, XON/XOFF, RS-485 ADDC™ (自动数据检测控制)

波特率: 50 bps ~ 921.6 Kbps (支持非标准波特率, 详情请参阅用户手册)

串口信号

RS-232: TxD, RxD, DTR, DSR, RTS, CTS, DCD, GND

RS-422: TxD+, TxD-, RxD+, RxD-, GND

RS-485-4w: TxD+, TxD-, RxD+, RxD-, GND

RS-485-2w: Data+, Data-, GND

数字输入

输入通道: 4, source type

输入电压: 0 ~ 30 VDC

数字输入 干结点:

- 逻辑“0”: 关闭至GND
- 逻辑“1”: 开

数字输入 湿结点:

- 逻辑“0”: +3 V max.
- 逻辑“1”: +10 V ~ +30 V (COM到DI)

连接器类型: 6针螺丝接线端子 (4 points, COM, GND)

隔离: 3 KV光电隔离

数字输出

输出通道: 4, sink type

输出电流: 每通道最大200 mA

通态电压: 额定24 VDC, 集成极开路至30 V

连接器类型: 5针螺丝接线端子 (4 points, GND)

隔离: 3 KV光电隔离

LED指示灯

系统: Ready, Storage

LAN: 10M/Link, 100M/Link (接头)

Cellular: Cellular启用灯, 信号强度 (5 LED指示灯)

串口: TxD, RxD

开关和按钮

复位按钮: 支持“恢复到出厂状态”

Cellular复位按钮: 支持移动复位功能

机械特性

外壳: 铝 (1 mm)

重量: 1 kg

外型尺寸: (不包括天线)

144 x 119 x 40 mm (5.67 x 4.69 x 1.57 in)

安装: 导轨安装, 壁挂安装 (需选择壁挂安装套件)

天线长度: 85 mm

工作环境

工作温度:

标准型号: -10 ~ 60 °C (14 ~ 140 °F)

宽温型号: 按需定制

工作湿度: 5 ~ 95% (无凝露)

存储温度:

标准型号: -20 ~ 80 °C (-4 ~ 176 °F)

宽温型号: -40 ~ 85 °C (-40 ~ 185 °F)

防震: 2 g @ IEC-68-2-6, 正弦波, 5-500 Hz, 1 Oct./min, 1 hr/axis

抗冲击:

- 6 g @ IEC-68-2-27, 半正弦波, 11 ms (连接导轨套件时)
- 20 g @ IEC-68-2-27, 半正弦波, 11 ms (连接壁挂安装套件时)

电源要求

输入电压: 12 ~ 48 VDC

功耗:

USB端口无负载: 7.2 W

• 300 mA @ 24 VDC

• 600 mA @ 12 VDC

USB端口全载: 14.4 W

• 600 mA @ 24 VDC

• 1200 mA @ 12 VDC

安规认证

Safety: EN 60950-1, CSA C22.2 No. 60950-1-03

EMC: EN 55022 Class B, EN 61000-3-2 Class A, EN 61000-3-3, EN 55024, FCC Part 15 Subpart B Class B

Radio: EN 301 489-1, EN 301 489-7, EN 301 511

Green Product: RoHS, CRoHS, WEEE

可靠性

报警工具: 内建蜂鸣器和带备用电池的实时闹钟

自动重启触发器: 内建看门狗计时器

MTBF (平均故障间隔时间): 170,162小时

保修

保修期: 5年

注意: 硬件规格适用于嵌入式计算机设备本身, 但不适合于配件。宽温型规格尤其不适用于配件, 如: 电源适配器和线缆

软件规格

Linux

操作系统: Linux2.6.23

文件系统: JFFS2 (for on-board flash)

协议栈: TCP, UDP, IPv4, SNMPv1, ICMP, ARP, HTTP, CHAP, PAP, SSH 1.0/2.0, SSL, DHCP, NTP, NFS, Telnet, FTP, TFTP, PPP, PPPoE

网络安全: OpenVPN, iptables firewall

Web服务器 (Apache): 允许创建和管理网站; 支持 PHPXML

终端服务器 (SSH): 为两个不受信任的主机在没有安全机制的网络之间提供安全的加密通信

拨号网络服务: Linux下的PPP守护进程, 可通过PPP协议完

成拨入和拨出任务, 实现与其它主机之间的网络连接

看门狗服务: 在规定时间内通过CPU硬件实现CPU重启 (通过调用Moxa库函数来触发)

应用开发软件:

- Moxa API Library (Watchdog timer, Moxa serial IO control, Moxa DI/DO API)
- GNU C/C++ Cross-Compiler
- GNU C library
- GDB source-level debugging server

Software Protection: Encryption tool for user executable files (based on patented Moxa technology)

Windows Embedded CE 6.0

操作系统: Windows Embedded CE 6.0 R2

文件系统: FAT (for on-board flash)

协议栈: TCP, UDP, IPv4, SNMPv2, ICMP, IGMP, ARP, HTTP, CHAP, PAP, SSL, DHCP, SNTP, SMTP, Telnet,

FTP, PPP

Web服务器 (WINCE IIS): Supports ASP, ISAPI Secure Socket Layer (SSL 2/3) and Transport Layer Security (TLS/SSL 3.1) public key-based protocols, and Web Administration ISAPI Extensions

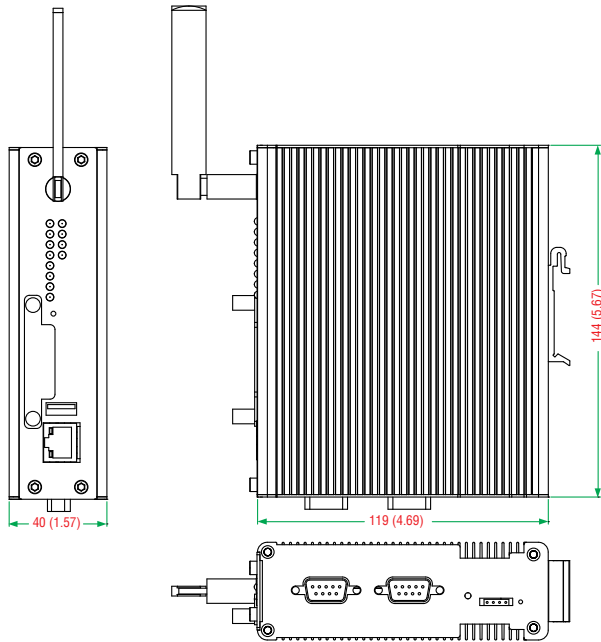
拨号网络服务: RAS客户端API和PPP, 支持EAP和RAS脚本
看门狗服务: 在规定时间内通过CPU硬件实现CPU重启 (通过调用Moxa库函数来触发)

应用开发软件:

- Moxa WinCE 6.0 SDK
- Moxa API Library
- C Libraries and Run-times
- Component Services (COM and DCOM)
- Microsoft® .NET Compact Framework 2.0 with SP2
- Winsock 2.2

尺寸

单位: mm (英寸)



： 订购信息

可选型号

W406-LX: 基于RISC架构无线嵌入式计算机, GSM/GPRS/EDGE, 配备4个DI, 4个DO, 2个串口, 以太网, SD, Linux 2.6操作系统, 工作温度-10 ~ 60 °C

W406-CE: 基于RISC架构无线嵌入式计算机, GSM/GPRS/EDGE, 配备4个DI, 4个DO, 2个串口, 以太网, SD, WinCE 6.0操作系统, 工作温度-10 ~ 60 °C

W406-T-LX: 基于RISC架构无线嵌入式计算机, GSM/GPRS/EDGE, 配备4个DI, 4个DO, 2个串口, 以太网, SD, Linux 2.6操作系统 (请联系Moxa了解宽温型号产品详情)

W406-T-CE: 基于RISC架构无线嵌入式计算机, GSM/GPRS/EDGE, 配备4个DI, 4个DO, 2个串口, 以太网, SD, WinCE 6.0操作系统 (请联系Moxa了解宽温型号产品详情)

可选配件 (需单独购买)

PPWR-24250-DT-ST: 电源适配器

PWC-C7US-2B-183: 2针接头电源连接线, 美式

PWC-C7EU-2B-183: 2针接头电源连接线, 欧式

PWC-C7UK-2B-183: 2针接头电源连接线, 英式

PWC-C7AU-2B-183: 2针接头电源连接线, 澳大利亚制

PWC-C7CN-2B-183: 2针接头电源连接线, 中国制

包装清单

- W406嵌入式计算机
- 壁挂安装套件 (选购)
- 以太网线: RJ45到RJ45交叉线, 100 cm
- CBL-4PINDB9F-100: 4针脚转DB9孔式console口线缆, 100 cm
- GSM/GPRS/EDGE天线
- 软件文档及光盘
- 快速安装指南 (打印版)
- 保修卡