



UT-1216

16口RS-485集线器(HUB)

产品说明书

一、概述

UT-1216是一款内部采用四核、无休（不间断工作）的设计，专为解决复杂电磁场环境下RS-485大系统要求而设计的RS-485总线分割集线器(HUB)。该产品支持传输速率最高达115.2Kbps，为了保证数据通讯的安全可靠，RS-485接口端采用光电隔离技术，防止雷击浪涌引入转换器及设备，内置的光电隔离器及1500W浪涌保护电路，能够提供2500V的隔离电压，可以有效地抑制闪电(Lighting)和ESD，同时可以有效的防止雷击和共地干扰，供电采用外接开关电源供电，安全可靠，非常适合户外工程应用。

在RS-485工作模式，采用的判别电路能够自动感知数据流方向，并且自动的切换使能控制电路，轻松解决RS-485收发转换时延问题。RS-485接口传输距离大于1200米，性能稳定。广泛用于高速公路收费系统，道路监控系统及电力采集系统中，是一款性能卓越，价格优良的数据接口转换产品。

UT-1216 RS-485 HUB 提供星型RS-485总线连接。各端口都具有短路、开路保护。光电隔离2500V，用户可以轻易改善RS-485总线结构，分割网段，提高通信可靠性。当雷击或者设备故障产生时，出现问题的网段将被隔离，以确保其他网段的正常工作。这一性能大大提高了现有RS-485网络的可靠性，有效缩短了网络的维护时间。合理的利用UT-1216 RS-485 HUB可以助您设计出独特的高可靠的RS-485系统。

二、性能参数

1、接口特性：接口兼容EIA/TIA的RS-232C、RS-485标准

- 2、电气接口：RS-232C 接口为5PIN接线端子1-3脚
RS-485 接口为5PIN接线端子4-5脚
- 3、传输介质：双绞线或屏蔽线
- 4、工作方式：异步半双工
- 5、工作电源：AC100~240V 50/60Hz
- 6、信号指示：19个信号指示灯电源（PWR）、发送（TXD）、接收（RXD）、故障（E1-E16）
- 7、隔离度：隔离电压2500VRMS 500VDC连续，DC/DC隔离模块
- 8、传输速率：300bps-115.2Kbps
- 9、保护等级：RS-232接口±15KV ESD保护
RS-485接口每线1500W的雷击浪涌保护
- 10、传输距离：0-5公里（115,200-300bps）
- 11、尺寸：440mm×201mm×44mm
- 12、使用环境：-40℃到85℃，相对湿度为5%到95%

三、产品面板及信号指示

UT-1216的前面板共有19个指示灯，后面板有1个5PIN接线端子为RS-485、RS-232输入端，16个3PIN接线端子共16个口为光电隔离输出端。



图1 UT-1216前面板示意图

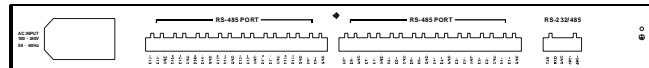


图2 UT-1216后面板示意图

UT-1216的前面板指示灯含义如下：

PWR——电源指示，正常时为红色

TXD——数据发送指示，正常时为绿色闪亮，表示数据从INPUT口发送至OUTPUT口1-口16

RXD——数据接收指示，正常时为黄色闪亮，表示数据从OUTPUT口1-口16发送至INPUT口

E1-E16——口1-口16故障警告指示灯，常亮时表示对应口1-口16所连接的RS-485接口设备出现短路或信号反接的情况，E1灯与口1对应，E16灯与口16对应，用户可根据该故障警告指示灯判断出故障端口及其相连的故障设备。

四、电气接口及其定义

RS-232C/RS-485接口定义

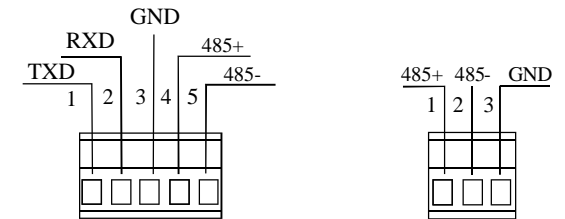


图3 RS-232/RS-485输入接口

图4 RS-485输出接口

1、RS-232/RS-485输入接口定义：

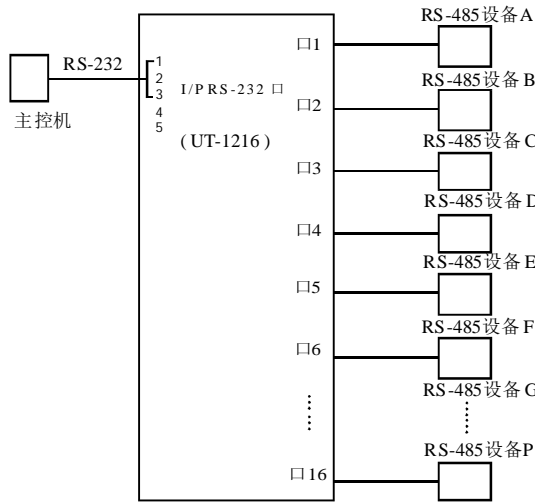
5PIN接线端子	定义	信号方向
1	TXD	OUT
2	RXD	IN
3	GND	
4	485+	
5	485-	

2、RS-485输出接口定义：

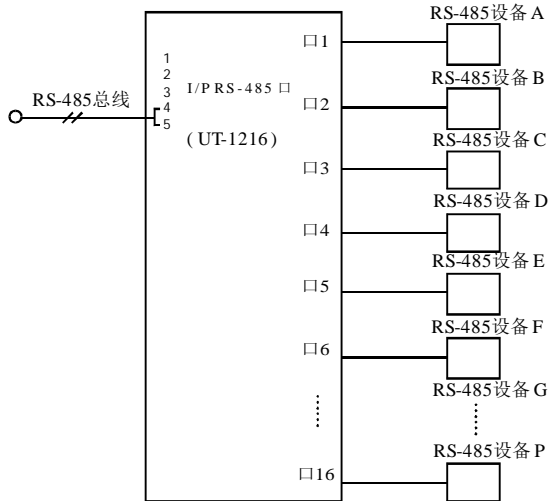
3PIN接线端子	RS-485
1	485+
2	485-
3	GND

五、UT-1216 16口 RS-485 HUB的常见几种应用

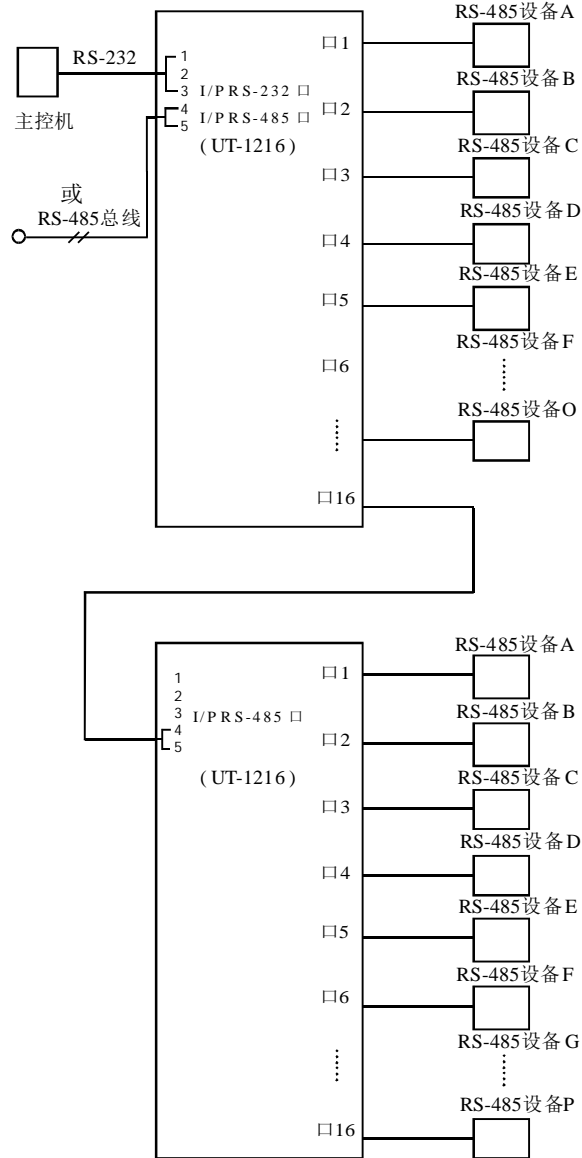
1、 主控机串口（RS-232C）至16个高可靠性的RS-485接口的应用



2、 已有RS-485总线扩展至16个高可靠性的RS-485接口的应用，在RS-485总线上可同时并连128个RS-485集线器



3、 主控机串口（RS-232C）至多个高可靠性的RS-485接口的应用。或已有RS-485总线扩展至多个高可靠性的RS-485接口的应用，在RS-485总线上可同时并连128个RS-485集线器。



六、RS-485端口故障的警告及保护

RS-485 端口故障警告及保护是解决连接多个RS-485设备，增强其可靠性的有效方法，UT-1216有16个下位机端口，且每个端口都具有短路保护功能，并能工作在关断模式。当任一RS-485端口短路只会影响其所在RS-485总线系统，不会影响其他接口连接的RS-485系统的正常工作。用户可以根据故障警告指示灯迅速判断出故障端口及其他相连的故障设备。

七、电源及防雷保护

UT-1216采用AC电源供电，电源输入AC100-240V 50/60Hz，用户切莫随便使用其它未经压稳的电源，以免损坏产品。

UT-1216所有的RS-485接口都具有1500W的防雷保护，能够有效地抑制闪电（lighting）和ESD，用户使用过程中为了保证通信的安全应可靠接地，避免悬空。