



RS-232/RS-485 UT-2011 商业级袖珍型接口 转换器使用说明书

一、概述

为了便于配有不同标准串行接口的计算机、外部设备或智能仪器之间进行远程数据通信，必须进行标准串行接口的相互转换。转换器兼容 RS-232、RS-485 标准，能够将单端的 RS-232 信号转换为平衡差分的 RS-485 信号，转换器可将 RS-232 通信距离延长至 1.2 公里，无需外接电源采用独特的“RS-232 电荷泵”驱动，不需要靠初始化 RS-232 串口可得到电源，内部带有零延时自动收发转换，独有的 I/O 电路自动控制数据流方向，而不需任何握手信号(如 RTS、DTR 等)，从而保证了在 RS-232 半双工方式下编写的程序无需更改便可在 RS-485 方式下运行，确保适合现有的操作软件和接口硬件，转换器传输速率 300-115.2Kbps。都可以应用于主控机之间、主控机与单片机或外设之间构成点到点、点到多点远程多机通信网络，实现多机应答通信。广泛地应用于工业自动化控制系统、一卡通、门禁系统、停车场系统、自助银行系统、公共汽车收费系统、饭堂售饭系统、公司员工出勤管理系统、公路收费站系统等等。

二、性能参数

- 1、接口特性：接口兼容 EIA/TIA 的 RS-232C、RS485 标准
- 2、电气接口：RS-232 端 DB9 孔型连接器，RS-485 端接线柱
- 3、工作方式：异步半双工差分传输
- 4、传输介质：双绞线或屏蔽线
- 5、RS-485 提供每线 600W 的防雷、浪涌、+/-15KV ESD 保护
- 6、传输速率：300BPS-115.2KBPS
- 7、外形尺寸：42mm×33mm×17mm
- 8、使用环境：-25℃ 到 70℃，相对湿度为 5%到 95%
- 9、传输距离：1,200 米（RS-485 端） 5 米（RS-232 端）

三、连接器和信号：

RS-232C 引脚分配

DB9 Female(PIN)	RS-232C 接口信号
1	保护地
2	接收数据 SIN (RXD)
3	发送数据 SOUT (TXD)
4	数据终端准备 DTR
5	信号地 GND
6	数据装置准备 DSR
7	请求发送 RTS
8	清除发送 CTS
9	响铃指示 RI

RS-485 输出信号及接线端子引脚分配

DB9 Male(PIN)	输出信号	RS-485 半双工接线
1	T/R+	RS-485 (A+)
2	T/R-	RS-485 (B-)
3	GND	地线

四、硬件安装及应用：

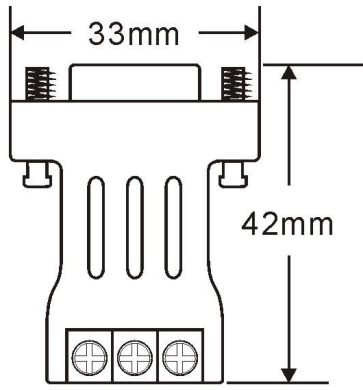
本产品外形采用 DB-9/接线柱通用转接插头，输出接口配有普通接线柱，可使用双绞线或屏蔽线，连接、拆卸非常方便。T/R+、T/R-代表收发 A+、B-，VCC 代表备用电源输入，GND 代表公共地线，点到点、点到多点、半双工通信接两根线(T/R+、T/R-)，接线原则“发/收+”接对方的“发/收+”、“发/收-”接对方的“发/收-”，RS-485 半双工模式接线时将 T/R+（发/收+）接对方的 A+、T/R-，（发/收-）接对方的 B-。

UT-2011 接口转换器支持以下两种通信方式：

- 1、点到点/两线半双工
- 2、点到多点/两线半双工

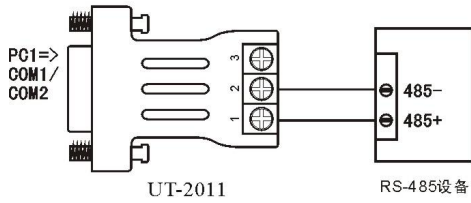
转换器作为半双工接线时，为了防止信号的反射和干扰，需在线路的终端接一个匹配电阻（参数为 120 欧姆 1/4W）

五、产品外形图

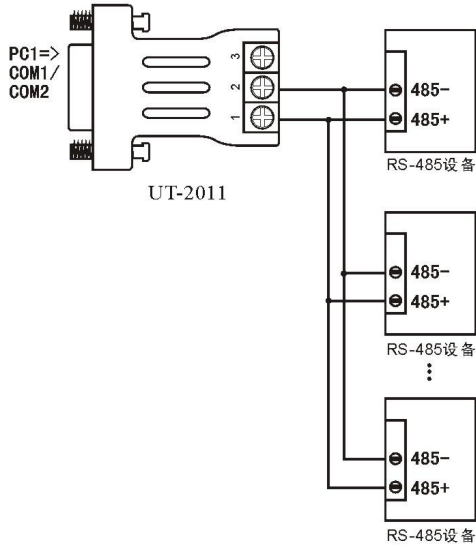


六、通信连接示意图

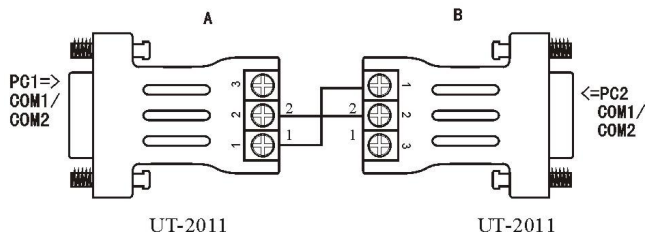
RS-232至RS-485转换



2、RS-485点对多点/两线半双工



3、UT-2011 接口转换器之间半双工通信连接



七、故障及排除：

1、数据通信失败

- A、检查 RS-232 接口接线是否正确
- B、检查 RS-485 输出接口接线是否正确
- C、检查接线端子是否连接良好

2、数据丢失或错误

- A、检查数据通信设备两端数据速率、格式是否一致