

**UT-5508**

8通道模拟量输入模块

硬  
件  
使  
用  
说  
明  
书

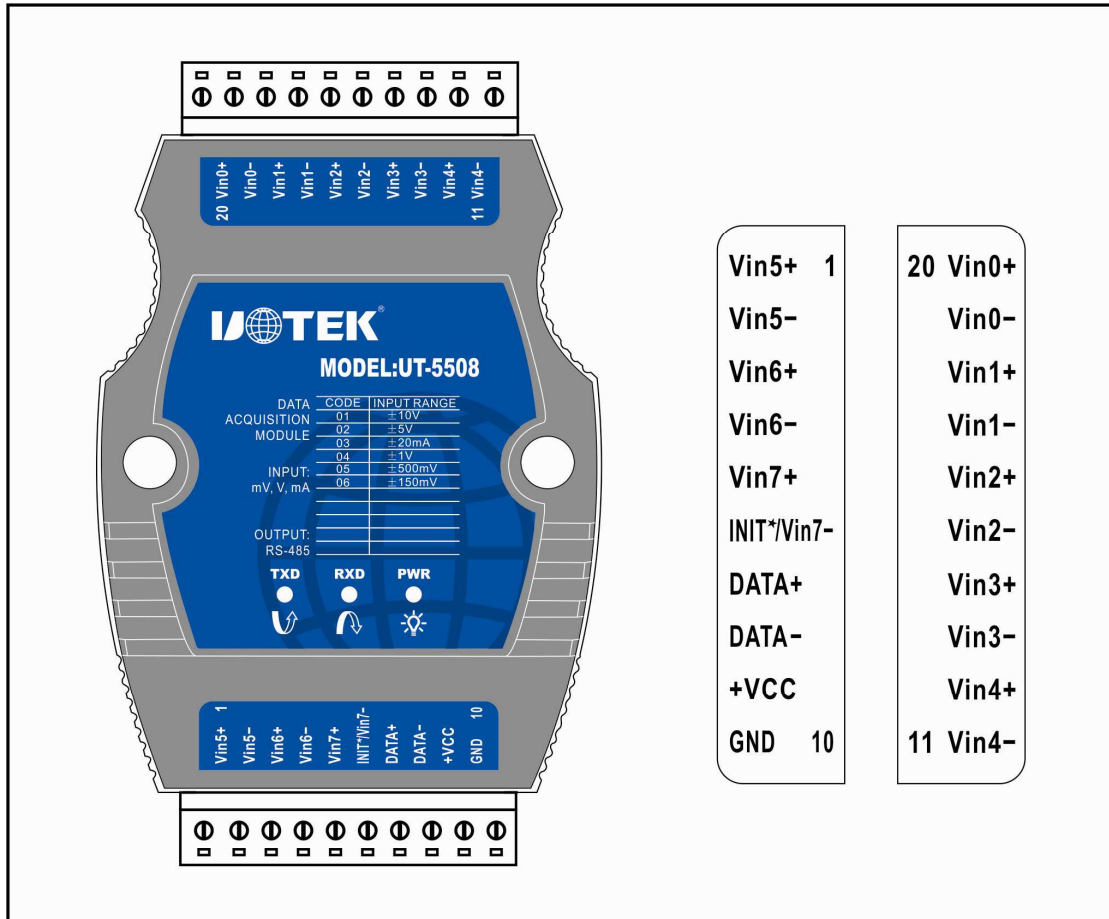
## 1. 简介

UT-5508是远程数据采集和控制模块,提供A/D、D/A、模拟量输入/输出、数字量输入/输出、计时器/计数器等功能。模块可以通过DCON协议的一系列指令进行远程控制,模块和上位机是使用ASCII码数据形式通过RS-485 串行总线进行通讯。波特率是软件设置的,传输速率最大可达到115.2K而且可以进行选择。UT-5508还支持Modbus RTU协议。

UT-5508特点如下:

1. 2500VDC隔离模拟量输入
2. 24位Sigma-Delta数模转换器提供高精度度

## 2. 端子分布



## 3. 特性

### UT-5508模拟输入

输入通道: 8路差分 (2路单端模式), 跳线选择

模拟输入类型: mV, V, mA (外带 125 ohms 电阻)

采样速率: 10 样本/秒

带宽: 15.7 Hz

精度: ±0.1%

零漂移: 20μV/°C

量程漂移: 25ppm/°C

输入阻抗: **20M Ohms**

工作温度:  $-25^{\circ}\text{C} \sim +75^{\circ}\text{C}$

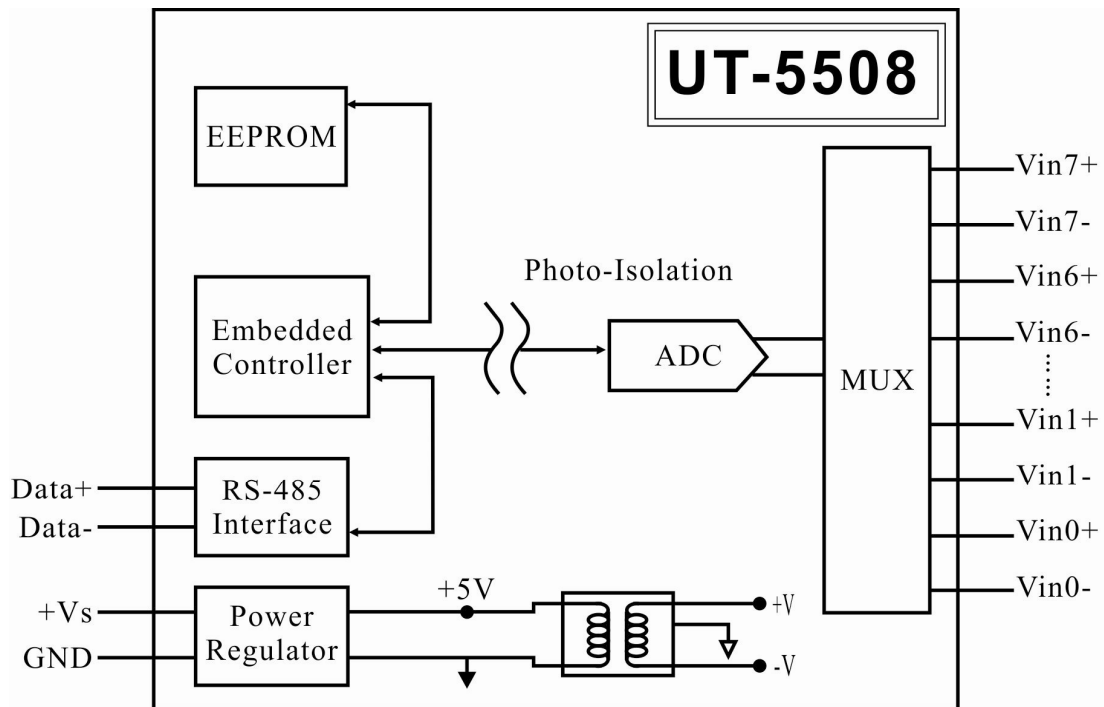
存储温度:  $-30^{\circ}\text{C} \sim +75^{\circ}\text{C}$

隔离: **2500VDC**

供应功率 输入: **+9到+30 VDC**

功耗: **1.3W**

## 4. 结构图



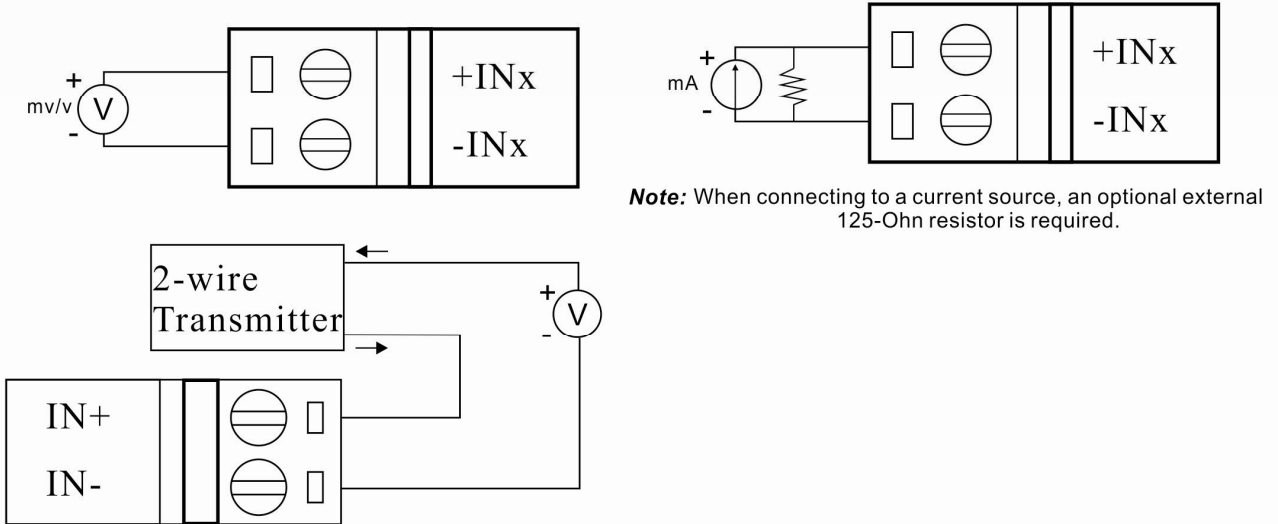
## 5. 接线说明

UT-5508模拟量输入

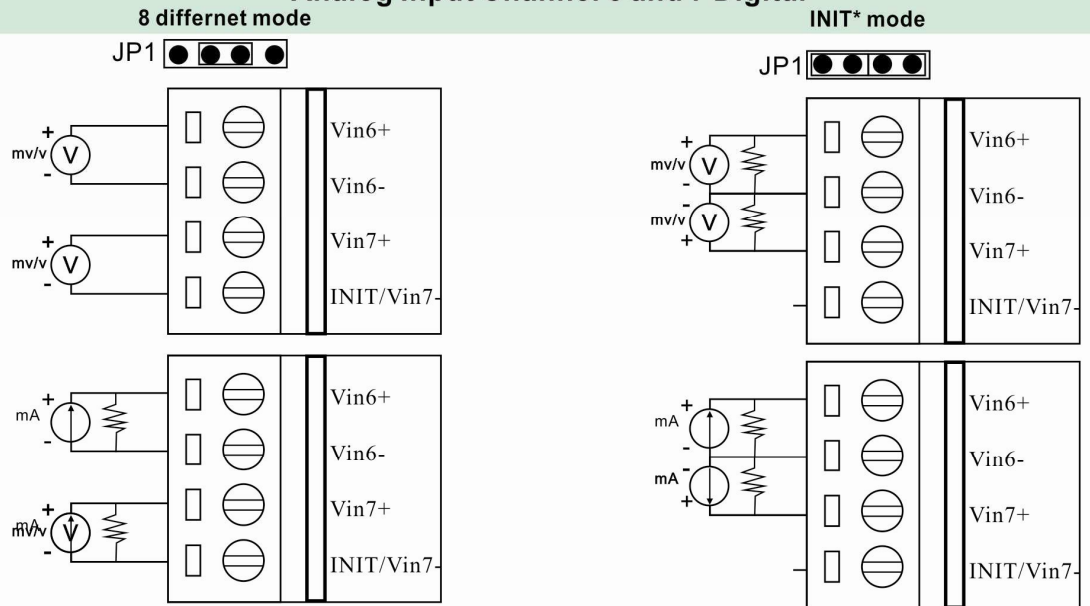
## 通道0到5的接线说明

### Wire Connection

#### Analog Input Channel 0 to 5 Wire Connection



#### Analog Input Channel 6 and 7 Digital



## 6. 默认设置

UT-5508的默认设置:

地址: 01

模拟输入类型:

00通道:  $\pm 10V$     01通道:  $\pm 5.0V$     02通道:  $\pm 20mA$     03通道:  $\pm 1.0V$

04通道:  $\pm 500mV$     05通道:  $\pm 150mV$     06通道:  $\pm 10V$     07通道:  $\pm 5.0V$

波特率: 9600 bps

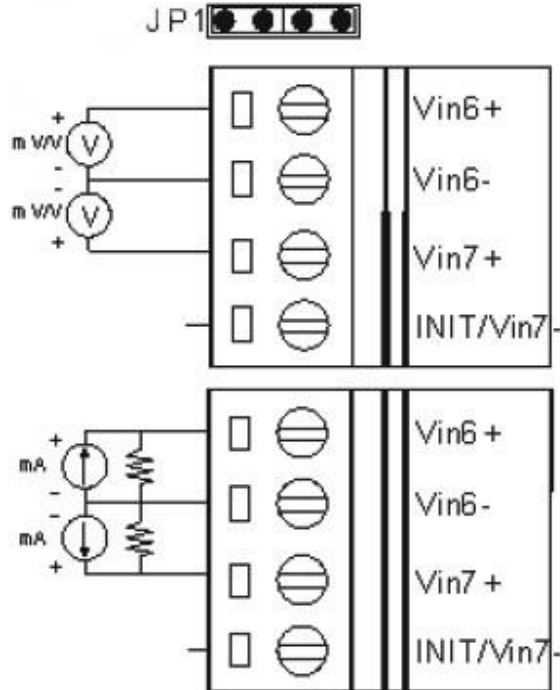
总效验禁止, 抑制60Hz干扰, 工程量单位格式

UT-5508设置在8路差分(2路单端模式 :6-7通道通过跳线才能设置成单端模式)

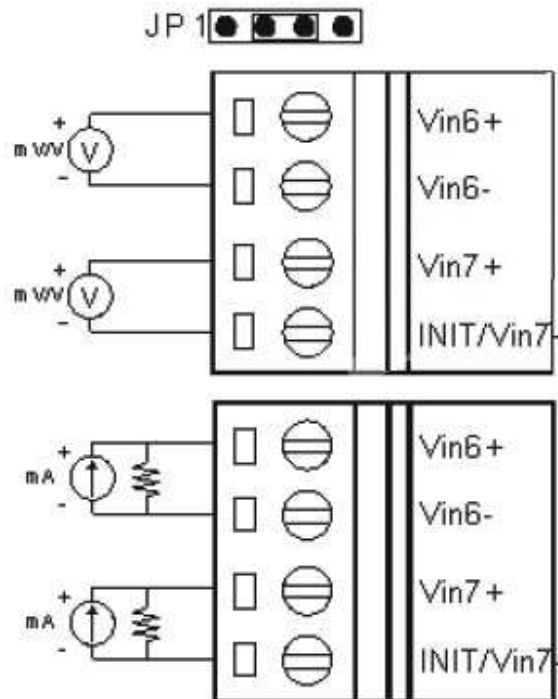
## 7. 跳线设置

\*\*\*本产品通道6和通道7的特殊用法:

1. 跳线选单端方式(\*init), 外接 125 欧电阻, 并且选增益 3 可以读取 4-20m 的外部电流(实际对应读到的是 1-2.5V, 对应的的十六进制的 333438-7FFFFF); 如果不接外部电阻, 可以读单端电压, 如下图:



2. 跳线选差分方式(diff), 按照需要照下图接线或外接电足, 可以读取差分类型的电压和点流, 如下图:



## 8. 指示灯状态

电源：红灯亮，  
接收：黄灯闪，  
发送：绿灯闪，

## 9. 双重看门狗操作

双重看门狗= 模块看门狗+主看门狗

模块看门狗是模块的硬件复位电路，用来监控模块的操作状态。当工作在恶劣或噪声严重的不良环境中，模块将会被外部信号干扰。该电路将会使模块及时复位以继续工作并且永不停止。

主看门狗是模块内软件实现的看门狗，用来监控主机操作状态。它的目的是预防网络上的通信故障或主机死机。当其溢出时，模块红灯长亮提示。这可以预防控制对象免受不可预料的情况影响。

拥有双重看门狗UT-5508模块可以使控制系统变得更加稳定可靠。户必须通过指令复位模块状态，才能回到正常操作。