

UT-5522 高精度温度传感器规格书

1、概述

UT-5522 温度传感器（简称传感器）用于测量环境温度，通过 RJ45 接口，使用 RS485 通讯,采用 MODBUS 协议进行数据采集。该传感器可应用于通信机房、IT 数据中心等需要温度测控的室内场所。

2、产品介绍

2.1.1 外观

传感器外观如图 1 所示

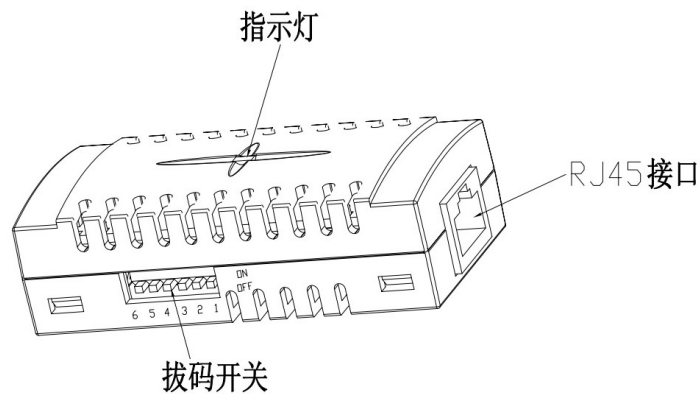


图 1 外观（前视图）

尺寸（长*宽*高）：77mm*35.5mm*23mm

重量：小于 150g

2.1.2 RJ45 接口

传感器通过 RJ45 接口(位置见图 1)与外部进行电气连接，RJ45 接口用于传感器的供电、通信和设备级联，其定义见表 1

表 1 RJ45 接口定义

引脚	Pin1	Pin2~Pin5	Pin6	Pin7	Pin8
定义	+Vcc(+5v~30v)	空	B	A	GND

2.1.3 拨码开关

拨码开关（位置见图 1）用于设置传感器地址，使传感器通过 RS485 总线方式与上层设备 RDU 机架数据单元通信。拨码开关可以设置 64 个地址（地址 0~地址 63,分别对应上位机软件显示通道 00~3F,请注意在实际应用中,不要使用 00 地址,此地址预留做特殊用途）具体设置表 2。通过拨码开关设置地址，最多可有 64 个传感器进行组网测量。拨码开关丝印如图 2 所示。

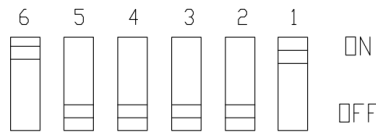


图 2 拨码开关

表 2 拨码开关设置和说明(ON 表示对应的位为 0,OFF 表示对应色位为 1)

SW1	SW2	SW3	SW4	SW5	SW6	地址(HEX),01-3F
OFF	ON	ON	ON	ON	ON	01
ON	OFF	ON	ON	ON	ON	02
OFF	OFF	ON	ON	ON	ON	03
ON	ON	OFF	ON	ON	ON	04
OFF	ON	OFF	ON	ON	ON	05
ON	OFF	OFF	ON	ON	ON	06
....
OFF	OFF	OFF	OFF	OFF	OFF	3F

2.1.4 指示灯

指示灯（位置见图 1）具体描述见表 3。

表 3 指示灯

颜色	描述
绿色	发送状态下闪动
黄色	接收状态下闪动

2.1.5 技术指标

表 4 技术指标

项目	指标
功耗	5Vdc~30Vdc
测量温度范围	-10~70℃
测量温度精度	±1℃(全范围)
波特率	9600bps
协议	MODBUS

2.1.6 环境指标

表 5 环境指标

项目	指标
工作温度	-10℃~+70℃

储存温度	-10℃~+70℃
湿度	10%RH~95%RH(无凝露)

3. 协议和指令说明

①发送: 01+03+0000+0001+840A (本指令读取温度)

返回: 01+03+02+01+0C+B9D1

表示读到的温度是+26.8℃,

*注: 其中 01+0C 是数据 0X010C, 用十进制表示为 268, 换算为温度则为 26.8, 当数据格式为 0X8xxx 时候, 0X8 表示的是负温度, 后面的 xxx 表示的是有效数据;

4. 安装

4.1 注意事项

无导电尘埃、腐蚀破坏绝缘的气体存在。

避免在有水、有雾的场所使用。

传感器的通风孔周围预留大于 20mm 空间, 以确保传感器内外空气流通。

4.2 机械安装

传感器可安装在机柜内或墙上。安装前, 先根据表 5 和 4.1 注意事项的要求确定安装位置。具体安装方法如下:

安装在机柜内

将附带的 M5 螺钉拧到机柜立柱的螺孔上。

将传感器通过安装孔 (位置见图 3) 挂到螺钉上即完成安装。

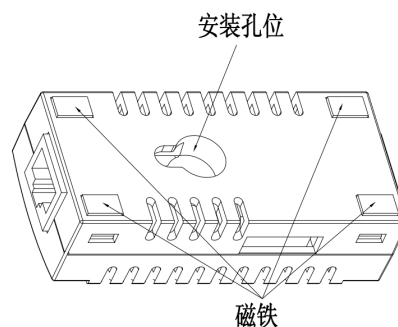


图 3 安装位置 (背视图)

安装在墙上

用直径 5.0mm 的冲击钻在墙上打好定位孔, 将塑料胀管 (自备) 打进定位孔并将自攻螺钉 (自备) 拧进塑料胀管。

通过安装孔 (位置见图 3) 将传感器挂到螺钉上即完成安装。

安装在铁质材料上

直接通过底部磁性材料吸附在铁质材料上。

4.3 接线

用标准直通网线连接传感器的 RJ45 接口上和上层设备温度传感器接口或级联传感器的 RJ45 接口连接。

附录 有毒有害物质或元素标识表

部件名称	有毒有害物质或元素					
	铅	汞	镉	六价铬	多溴联苯	多溴联苯醚
	PB	Hg	Cd	Cr	PPB	PBDE
制成板	O	O	O	O	O	O
O:表示该有毒有害物质在该部件所有的均质材料中的含量在 SF/T-11363-2006 规定的限量要求以下: X:表示该有毒有害物质至少在该部件的一均质材料中的含量超出 SF/T-11363-2006 规定的限量要求						
深圳市宇泰科技有限公司一直致力于设计和制造环保的产品，我们会通过持续的研究来减少和消除产品中的有毒有害物质。以下部件或者应用中含有有毒有害物质是限于目前的技术水平无法实现可靠的替代者没有成熟的解决方案						
关于环保使用期限说明：本产品的环保使用期限（已标识在产品本体），是指在正常使用条件和遵守本产品的安全注意事项的情况下，从生产日起产品含有的有毒有害物质或元素不会对环境、人身和财产造成严重影响的期限						
适用范围：UT-5522 温湿度传感器						