

0~1Mb/s TTL 电平光收发一体模块

主要特点

Feature

- SC/FC/ST 插拔式或 FC 尾纤型光接口，单模或多模光收发一体模块
- 单+3.3V /+5V 供电
- 接口电平兼容标准 TTL 电平和 CMOS 电平
- 标准 1×9 管脚封装
- 发射器件的工作波长为 1310nm 或 850nm
- 极低功耗设计，满足特殊要求
- 传输速率低至直流，上限速率可选，最高可达 10Mb/s

- SC/FC/ST receptacle or FC pigtailed single mode or multi-mode optical interface
- Single +3.3V /+5V Power Supply
- Standard TTL data output with signal detect indication, compatible with CMOS level
- Standard 1×9 package
- Operating wavelength 1310nm or 850nm
- Super low power consumption design, applied to some special require
- Optional transmission bit rate with down to 0 bps and up to 10Mbps

应用: Applications

- 适用于 10Mb/s 以下的电力控制和工业控制的 RS232、RS485 等光电转换设备。

Applied to RS232, RS485 optical-electrical converter for electric power control and industrial control with bit rate up to 10Mbps

技术指标: Specifications

参数 Parameter	条件 Condition	最小 Min	典型 Typ	最大 Max
工作波长 (nm) Wavelength			1310	
			850	
电源电压 (V) Power Supply	Vcc	3.135	3.3	3.465
		4.75	5	5.25
信号电平 Signal Level	TTL		0~4	
	LVTTL		0~3	
消光比(dB)Extinction Ratio	EX	10		
发送电流 (mA) Current of transmitter section	Vcc=5V			15
	Vcc=3.3V			15
接收电流 (mA) Current of receiver section	Vcc=5V			2
	Vcc=3.3V			2

速率、发送功率、灵敏度与传输距离

速率	激光器 (LD)	工作波长 (nm)	输出平均光功率 (dBm)	灵敏度 (dBm)	传输距离
0-500kb/s	FP	单模 1310	-3 ~ -8	≤-20	20km
0-1mb/s	FP	单模 1310	-3 ~ -7	≤-18	18km
0-1mb/s	FP	多模 1310	-3 ~ -10	≤-18	3km
0-1mb/s	VCSEL	多模 850	-3 ~ -10	≤-16	1km

极限值 Absolute Maximum Ratings

工作温度 (°C) Operating temperature (°C)	-10~+70 (商业级) -40~+85 (工业级)	引线焊接温度 (°C) Lead soldering temperature (°C)	<260
储存温度 (°C) Storage temperature (°C)	-40~+85	引线焊接时间 (Sec) Soldering duration (Sec)	<10

管脚定义 Pin Connections

管脚	管脚名称	电平	说明
1	GNDR		接收部分接地脚 Receiver section grounded
2	RD	TTL/LVTTL	接收部分数据输出 Date output of receiver section
3	NC		不接 No connect
4	SD	TTL/LVTTL	接收部分无光告警。低电平告警 Optical alarm of receiver section, low level when no light
5	VccR		接收部分正电源, 为+5V/3.3V Positive power of receiver section, normally +5V or 3.3V
6	VccT		发送部分正电源, 为+5V/3.3V Positive power of transmitter section, normally +5V or 3.3V
7	NC		不接 No connect
8	TD	TTL/LVTTL	发送部分数据输入 Date input of transmitter section
9	GNDT		发送部分接地脚 Transmitter section grounded

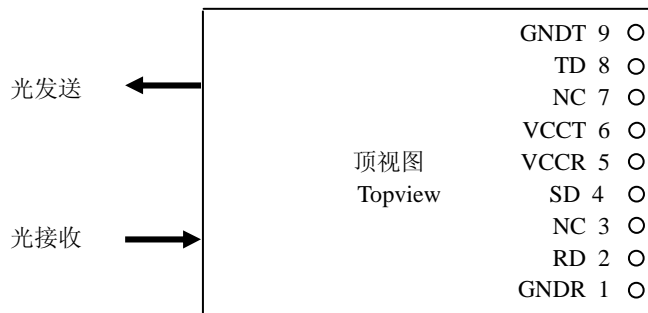
订购信息 Order Information

型号 Model	产品描述 Description
UTF023251 UTF023252 UTF023253 UTF023254	5V TTL 1310nm 单模 SC/ST/FC 插拔式或 FC 尾纤型口、0~1Mb/s 收发一体模块 5V 0~1Mb/s TTL 1310nm SC/ST/FC receptacle or FC pigtail single mode transceiver.
UTF023241 UTF023242 UTF023243 UTF023244	3.3V TTL 1310nm 单模 SC/ST/FC 插拔式或 FC 尾纤型口、0~1Mb/s 收发一体模块 3.3V 0~1Mb/s TTL 1310nm SC/ST/FC receptacle or FC pigtail single mode transceiver.
UTF022251 UTF022252 UTF022253 UTF022254	5V TTL 1310nm 多模 SC/ST/FC 插拔式或 FC 尾纤型口、0~1Mb/s 收发一体模块 5V 0~1Mb/s TTL 1310nm SC/ST/FC receptacle or FC pigtail multimode transceiver.
UTF022241 UTF022242 UTF022243 UTF022244	3.3V TTL 1310nm 多模 SC/ST/FC 插拔式或 FC 尾纤型口、0~1Mb/s 收发一体模块 3.3V 0~1Mb/s TTL 1310nm SC/ST/FC receptacle or FC pigtail multimode transceiver.

UTF023141 UTF023142 UTF023143 UTF023144	5V TTL 850nm 多模 SC/ST/FC 插拔式或 FC 尾纤型口、0~1Mb/s 收发一体模块 5V 0~1Mb/s TTL 850nm SC/ST/FC receptacle or FC pigtail multimode transceiver.
UTF023251 UTF023252 UTF023253 UTF023254 UTF024252	3.3V TTL 850nm 多模 SC/ST/FC 插拔式或 FC 尾纤型口、0~1Mb/s 收发一体模块 3.3V 0~1Mb/s TTL 850nm SC/ST/FC receptacle or FC pigtail multimode transceiver.

顶视图

Topview diagram

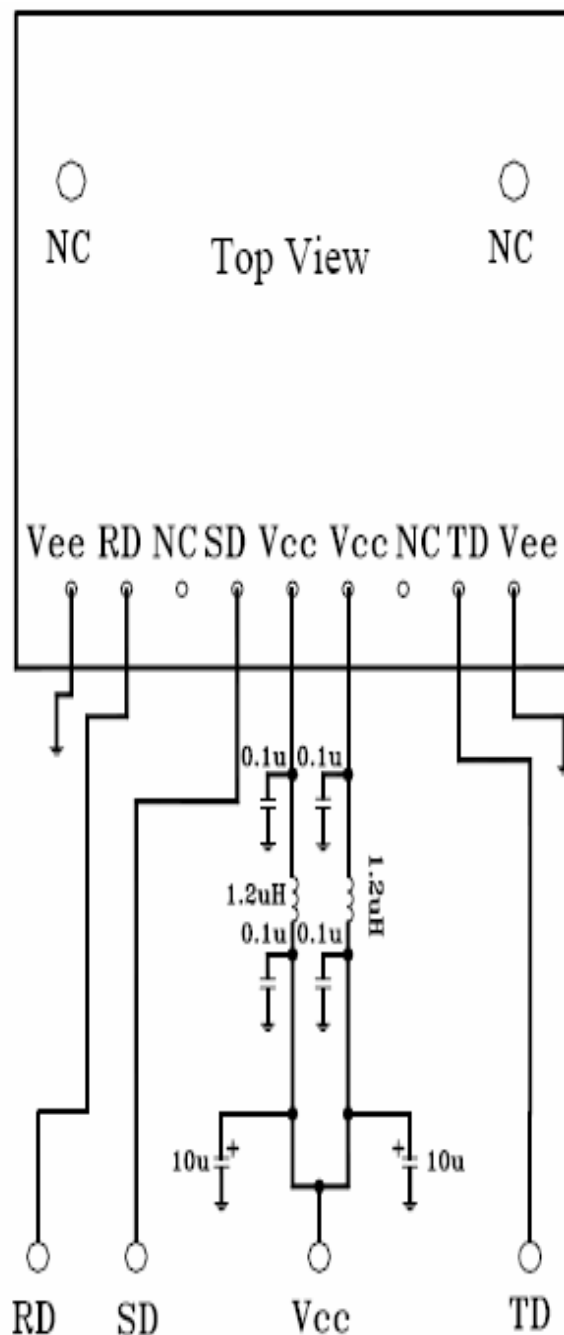


光模块命名规则

UT X	02	X	X	X	X	-	X	X
↓		↓	↓	↓	↓		↓	↓
器件类别	发送波长及模式	工作速率	电平	光接口形式	传输距离	封装形式		
B: 单纤模块	1: 850nm 多模	1: 0~250kb/s	1: PECL	1: SC 接口	1: 2km	1: SIP9		
	2: 1310nm 多模	2: 0~1Mb/s	2: LVPECL	2: ST 接口	2: 5km	2: DIP10		
D: DFB 模块	3: 1310nm FP LD	3: 0~2Mb/s	3: LVDS	3: FC 接口	3: 10km	3: DIP20		
	4: 1550nm FP LD	4: 84Mb/s	4: LVTTTL	4: 尾纤型	4: 20km	4: SFP		
F: 双纤模块	5: 1490 nm FP LD	5: 155Mb/s	5: TTL	5: LC	5: 40km	5: GBIC		
		6: 200 Mb/s				6: 其它		

典型应用电路

Typical Application Circuit

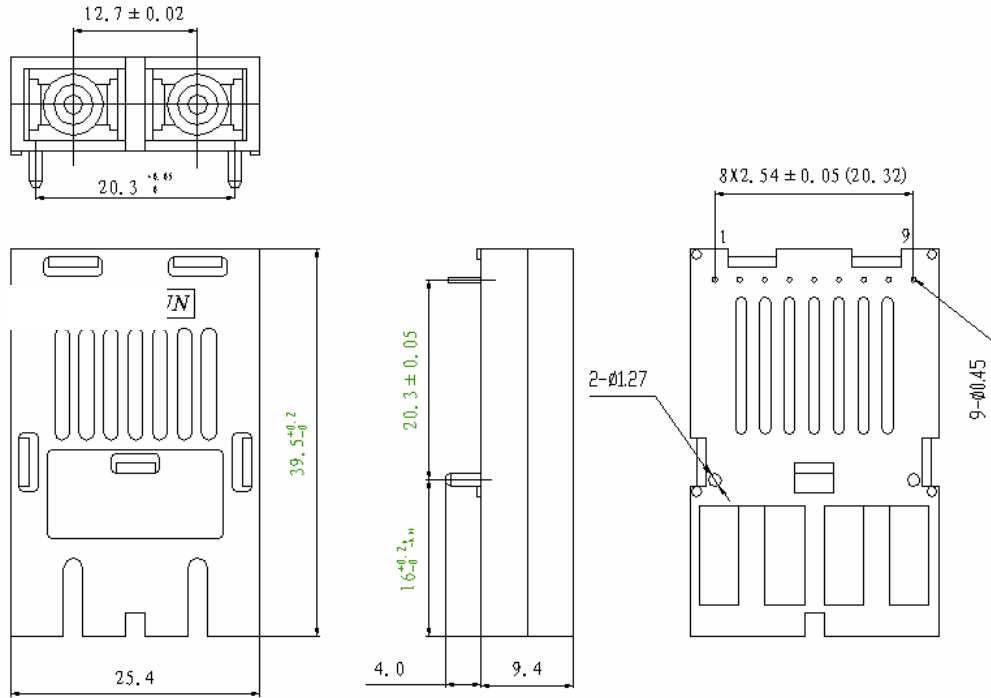


外观图

Package outline (unit: mm)

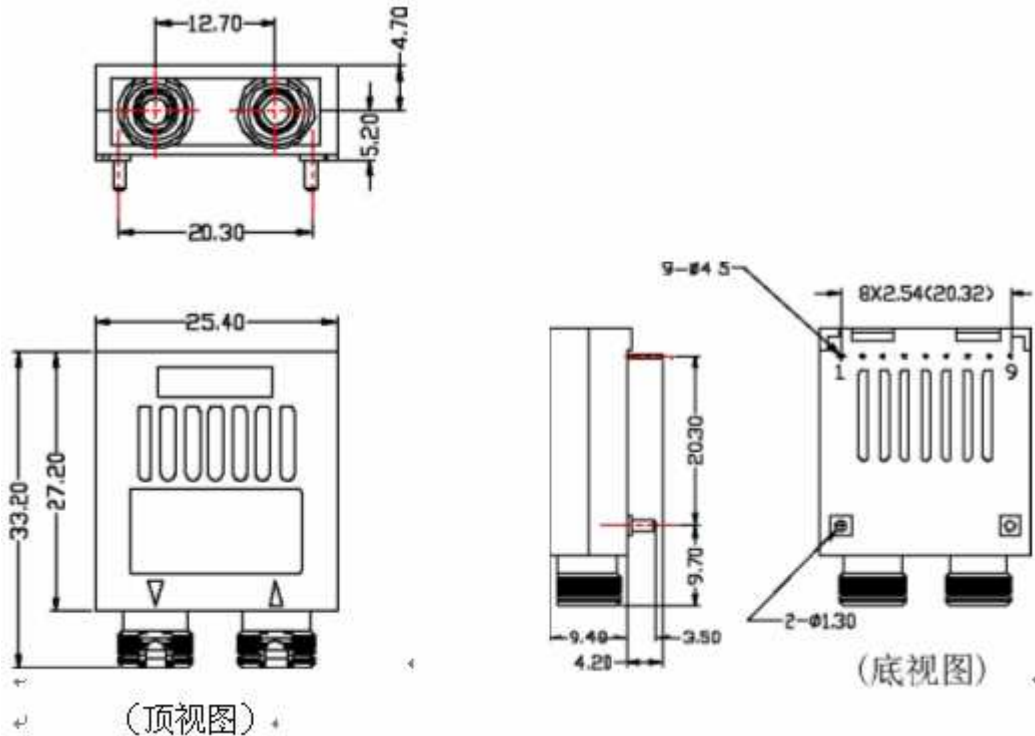
■ SC 插拔型收发一体模块

Duplex SC receptacle optical interface

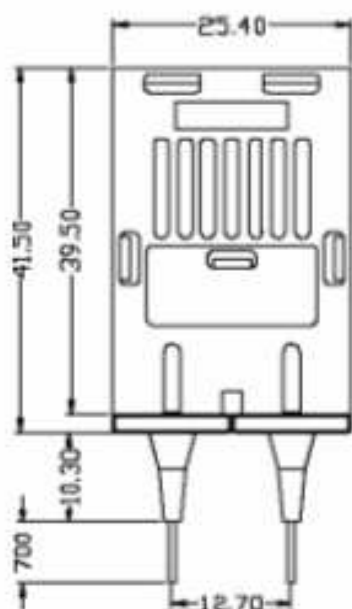


■ FC 插拔型收发一体模块

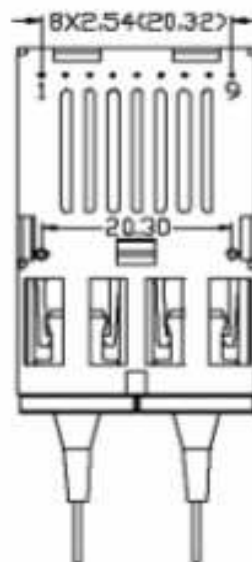
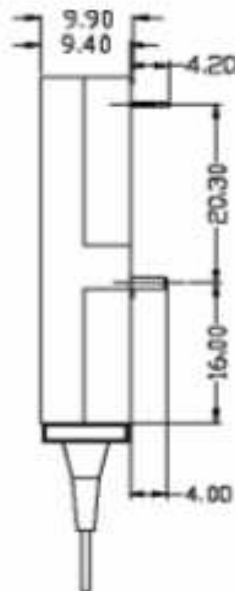
Duplex FC receptacle optical interface



- FC 尾纤型收发一体模块
FC pigtailed optical interface



(顶视图) *



(底视图) *