

2/4-端口 USB KVM 多电脑切换器

CS72U/CS74U

用户说明书



www.aten.com.cn

FCC 信息

本产品已经过测试，完全符合 A 级电子设备要求和 FCC 验证的第 15 部分规范。这些规范是为了在商业环境下使用本设备，而能避免有害干扰，并提供有效保护所规范的规定。本设备会产生并辐射电磁波，如果用户未能按照用户手册的说明进行安装和使用，将可能对通讯造成有害干扰。但是，不保证在特定装置中不产生干扰。开关产品即可测定出是否有干扰，如果本产品确实对广播或电视接收造成有害干扰，我们鼓励用户尝试用下列一项或多项措施校正干扰：

- ◆ 重新调整接收天线的方向或将其重新定位；
- ◆ 增加设备与接收器之间的距离；
- ◆ 连接与接收器所连出线口不同的电路出线口；
- ◆ 请经销商/有经验的广播/电视技术人员给予帮助。

RoHS

本产品符合 RoHS 标准。

SJ/T 11364-2006

以下内容与中国市场销售相关：

部件名称	有毒有害物质或元素					
	铅	汞	镉	六价铬	多溴联苯	多溴二苯醚
电器部件	●	○	○	○	○	○
机构部件	○	○	○	○	○	○

○：表示该有毒有害物质在该部件所有均质材料中的含量均在 SJ/T 11363-2006 规定的限量要求之下。

●：表示符合欧盟的豁免条款，但该有毒有害物质至少在该部件的某一均质材料中的含量超出 SJ/T 11363-2006 的限量要求。

×：表示该有毒有害物质至少在该部件的某一均质材料中的含量超出 SJ/T 11363-2006 的限量要求。



用户信息

在线注册

请一定要在我们的在线支持中心注册您的产品：

国际	http://support.aten.com
北美	http://www.aten-usa.com/product_registration
中国	http://www.aten.com.cn

电话支持

如您需要电话支持，请拨打：

全球	886-2-8692-6959
中国	86-10-5255-0110
日本	81-3-5323-7178
韩国	82-2-467-6789
北美	1-888-999-ATEN ext 4988
英国	44-8-4481-58923

用户注意事项

制造商有修改与变更说明书所包含的信息、文件和规格表的权利，且不需事前通知。制造商不会保证、明示、暗示或法定声明其内容或特别否认其对在特殊用途的可销售性和适用性；本说明书所描述的任何被销售与授权的制造商软件也同。如在购买后发现软件程序有瑕疵，购买者（及非制造商、其经销商或其购买商家）将需承担所有因软件瑕疵所造成的必要服务费用、维修责任及任何偶然事件或间接损害。

制造商并不担负任何未经授权调整本设备所造成的收音机及/或电视干扰的责任，用户必须自行修正干扰。

操作前如未选择正确操作电压设置而进行操作，制造商将不担负因此所导致任何损害的责任。**使用前请务必确认电压设置为正确的。**

包装明细

CS72U/CS74U 包装明细如下：

- ◆ 1 台 CS72U/CS74U 2/4-端口 USB KVM 切换器
- ◆ 2 组定制 KVM 线缆套件（CS72U）
- ◆ 4 组定制 KVM 线缆套件（CS74U）
- ◆ 1 本用户说明书

请确认以上物件是否完整，且在运送过程中，是否受到损害，如遇到任何问题，请联络您购买的商家。

请仔细阅读本说明书，并遵循安装与操作步骤，以免损坏切换器和/或其连接的设备。

*自本说明书中文化完成后，CS72U/CS74U可能已增添新特性，您可到我们的网站下载最新版本的英文说明书。

© 版权所有2011宏正自动科技股份有限公司

ATEN 和 ATEN 标识为宏正自动科技股份有限公司注册商标。版权所有。
所有其它品牌名称和商标为其对应的厂家的注册产权。

目录

FCC 信息.....	ii
RoHS.....	ii
SJ/T 11364-2006.....	ii
用户信息.....	iii
在线注册.....	iii
电话支持.....	iii
用户注意事项.....	iii
包装明细.....	iv
目录.....	v
关于本说明书.....	vii
常规用语.....	viii
产品资讯.....	viii
第一章.....	1
介绍.....	1
概述.....	1
特性.....	2
系统要求.....	3
控制端.....	3
电脑.....	3
线缆.....	3
操作系统.....	4
CS72U/CS74UL（近端设备）前视图.....	5
CS72U/CS74UR（远端设备）前视图.....	6
CS72U/CS74UL/CS72U/CS74UR 后视图.....	7
侧视图.....	7
第二章.....	9
硬件安装.....	9
准备安装.....	9
机架安装.....	9
安装.....	11
接地.....	11
安装.....	13
标准安装——CS72U/CS74U-PC.....	15
高级安装——CS72U/CS74U-KVM 切换器.....	16
第三章.....	17
基本操作.....	17
基本操作.....	17
操作模式.....	17
模式选择.....	17
图像增益.....	18

指示灯显示.....	18
CS72U/CS74UL（近端设备）.....	18
CS72U/CS74UR（远端设备）.....	19
USB 大容量存储.....	19
OSD 操作.....	20
概述.....	20
管理员主窗口.....	21
OSD 导航.....	21
管理员设置.....	22
用户设置.....	24
热键设置模式.....	25
激活 HSM.....	25
HSM 激活替代键.....	26
OSD 激活替代键.....	26
键盘操作系统.....	27
USB 重置.....	28
热键总表.....	28
第四章.....	29
键盘模拟.....	29
Mac 键盘.....	29
Sun 键盘.....	30
第五章.....	31
固件更新工具.....	31
准备更新.....	31
开始更新.....	33
更新成功.....	35
更新失败.....	35
附录.....	37
安全说明.....	37
概述.....	37
机架安装.....	39
技术支持.....	40
国际.....	40
北美.....	40
中国.....	40
产品规格.....	41
故障排除.....	42
TP 线路图/TP 针分配.....	42
清除登录信息.....	43
SPHD 接头.....	44
有限保证.....	44

关于本说明书

本用户说明书帮助您充分地使用 CS72U/CS74U 系统。说明书包含安装、设定和操作各个方面，内容概述如下：

第一章 介绍

本章向您介绍 CS72U/CS74U 系统，包括其目的、特性和优势，并描述其前后面板组成部件。

第二章 硬件安装

本章描述如何快速安全地安装本产品。提供必要步骤。


第三章 基本操作

本章描述 CS72U/CS74U 操作中涉及到的基本概念。

附录 附录提供关于 CS72U/CS74U 产品规格和其它技术信息。

常规用语

本用户说明书使用下列常规用语：

- | | |
|---|---|
| 符号 | 表示应输入的文本信息。 |
| [] | 括号内表示需要输入的键。例如, [Enter] 表示按下 Enter (回车) 键。对于需要同时输入的键, 就在同一方括号内, 各键之间用加号连接, 例如: [Ctrl+Alt]。 |
| 1. | 数字表示实际的操作步骤序号。 |
| ◆ | 表示提供信息以供参考, 但与操作步骤无关。 |
| → | 指示下拉选项 (例如于选单或对话框中)。例如: Start →Run 表示打开开始 选单, 然后选择 <i>Run</i> 。 |
|  | 表示极为重要的信息。 |

产品资讯

要了解宏正的产品信息及如何更有效率地使用, 您可访问 **ATEN** 网站或与宏正授权经销商联络, 请参阅如下网站地址以取得更多联络信息:

国际		http://www.aten.com
北美	ATEN TECH	http://www.aten-usa.com
	ATEN NJ	http://www.aten.com
中国		http://www.aten.com.cn

第一章 介绍

概述

CS72U/CS74U 2 或 4 端口 USB KVM 多电脑切换器为桌面控制设备，支持用户从单一 KVM 和 VGA 控制端（键盘和鼠标，音频和 VGA 显示器）访问 2 或 4 台电脑。

用户能通过 CS72U/CS74U 前面板的端口选择按钮轻松访问电脑。

切换器安装简单快速，将线缆插入正确的端口即可。无需软件设定，无需安装程序，也没有兼容问题；此外，CS72U/CS74U 可直接截获键盘输入，因此可在多种电脑平台操作。

安装 CS72U/CS74U 装置是节约时间和花费的最佳之选。因为单一控制端管理所有电脑，安装 CS72U/CS74U 即可：免除为各电脑购买单独控制端部件的花费；节约了这些额外部件占用的空间；节约能源消耗；以及免除了穿行于各电脑间带来的不便和费力。

特性

- ◆ 一组 VGA 控制端可管理 2（CS72U）或 4 台（CS74U）USB VGA 接口电脑
- ◆ 可通过前面板按键选择电脑
- ◆ 跨平台支持-Windows 2000/XP/Vista/7，Linux，Mac 和 Sun*
- ◆ 超级视频品质 - 2048×1536；DDC2B
- ◆ 支持 USB 热插拔功能
- ◆ 无需外接电源

硬件要求

控制端

- ◆ 一台支持最高分辨率的 VGA 显示器
 - ◆ 一个 USB 接口鼠标
 - ◆ 一个 USB 接口键盘
 - ◆ 麦克风和扬声器（可选）
-

注意： 请使用支持您操作系统（OS）的键盘。例如：当您在Mac OS系统上工作时，应使用Mac键盘，在Sun OS系统上工作时，应使用Sun键盘。

电脑

- ◆ 一个 VGA 端口
-

注意： 画质决定于VGA显卡的质量。为获得最佳画质，建议您购买高品质产品。

- ◆ 音频端口（可选）
- ◆ A 型 USB 端口

线缆

只有为该切换器特制的线缆才能用于连接电脑。随设备包装附有 2（CS72U）或 4（CS74U）套线缆。为进一步了解，请参阅如下表格：

连接	长度	端口编号
USB	1.2m	LIN5-23X5-X31G（1.2m）
USB	1.8m	LIN5-23X5-X32G（1.8m）

注意： 视频画质受线缆质量和长度影响。请使用包装中提供的线缆来达到最高质量。若您需要额外线缆，请联系销售商，以购买适合您的切换器的线缆组。

操作系统

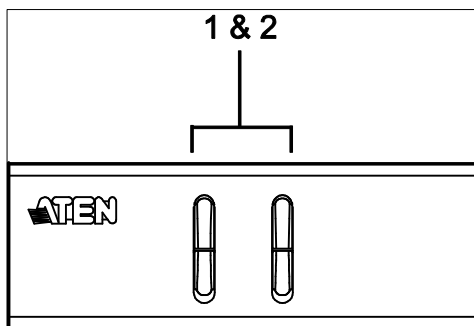
所支持的操作系统如下表所示：

操作系统		版本
Windows		2000/2003/2008/XP/Vista/7
Linux	RedHat	9.0 或更高
	SuSE	10/11.1或更高
	Debian	3.1/4.0
	Ubuntu	7.04/7.10
UNIX	AIX	4.3 或更高
	FreeBSD	5.5 或更高
	Sun	Solaris 8 或更高
Novell	Netware	5.0 或更高
Mac		OS 9到10.6

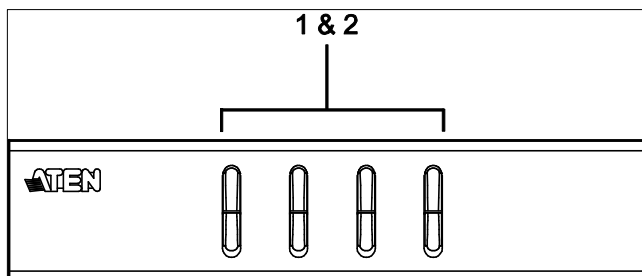
注意： 支持Linux内核2.6或更高版本。

产品部件

CS72U 前视图

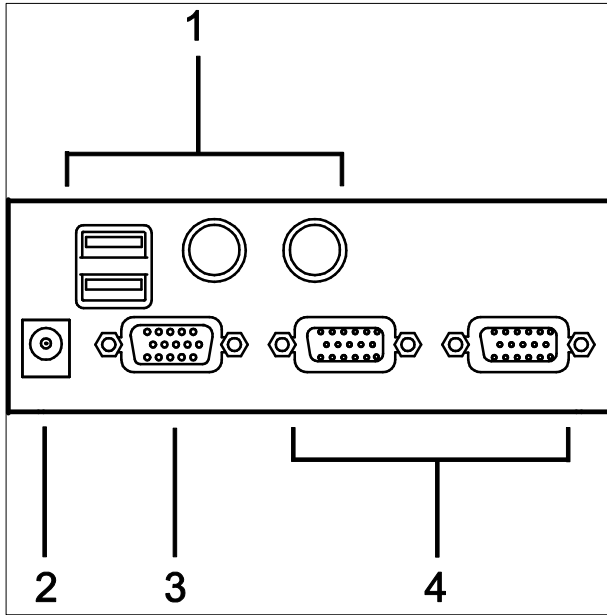


CS74U 前视图

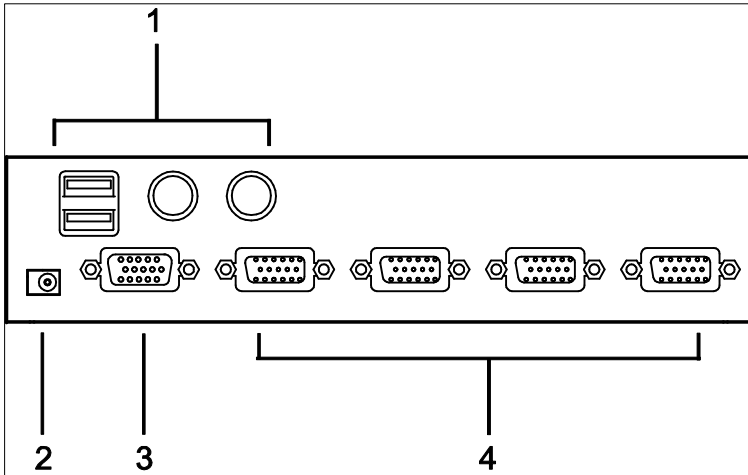


序号	部件	功能描述
1	端口选择按钮	手动端口选择： <ul style="list-style-type: none">◆ 按下并松开某一端口按钮可将连接在对应端口的电脑锁定为当前 KVM 电脑。端口指示灯为绿色。
2	LED端口	端口指示灯内置在端口选择切换器中。 KVM端口指示灯 <ul style="list-style-type: none">◆ 暗橘色说明对应端口所连电脑电源接通且正在运行(在线)。◆ 变为明亮橘色说明对应端口所连电脑被 KVM 锁定(被选择)。

CS72U 后视图



CS74U 后视图



序号	部件	功能描述
1	控制端键盘和鼠标端口	USB型控制端键盘或鼠标的线缆插入此处。各连接头都有相应的图标标记。
2	电源插座	若选择使用外部电源，请将电源适配器线缆插入此处。
3	控制端显示器端口	请将VGA控制端显示器的线缆插入此端口。
4	KVM端口选择	请将连接CS72U/CS74U和电脑的定制KVM线缆插入此处。各KVM端口区都包括一个单一母头SPHD-18端口，用于USB和VGA连接。

注意： 1.电源适配器（DV 5V）为可选部件，需另行购买。

2.插口的形状经过特殊修改，因此只有为此切换器设计的KVM线缆可以插入（见第2页，线缆）。请勿尝试用普通15-针VGA连接头线缆连接端口与电脑。

此页刻意留白

第二章 硬件安装



1. 本说明书第13页提供关于放置此设备的重要安全信息。安装前，请先阅读这些信息。
2. 确保关闭所有您要连接的设备之电源。您必须拔掉所有具有键盘电源启用功能的主机之电源线。

线缆连接

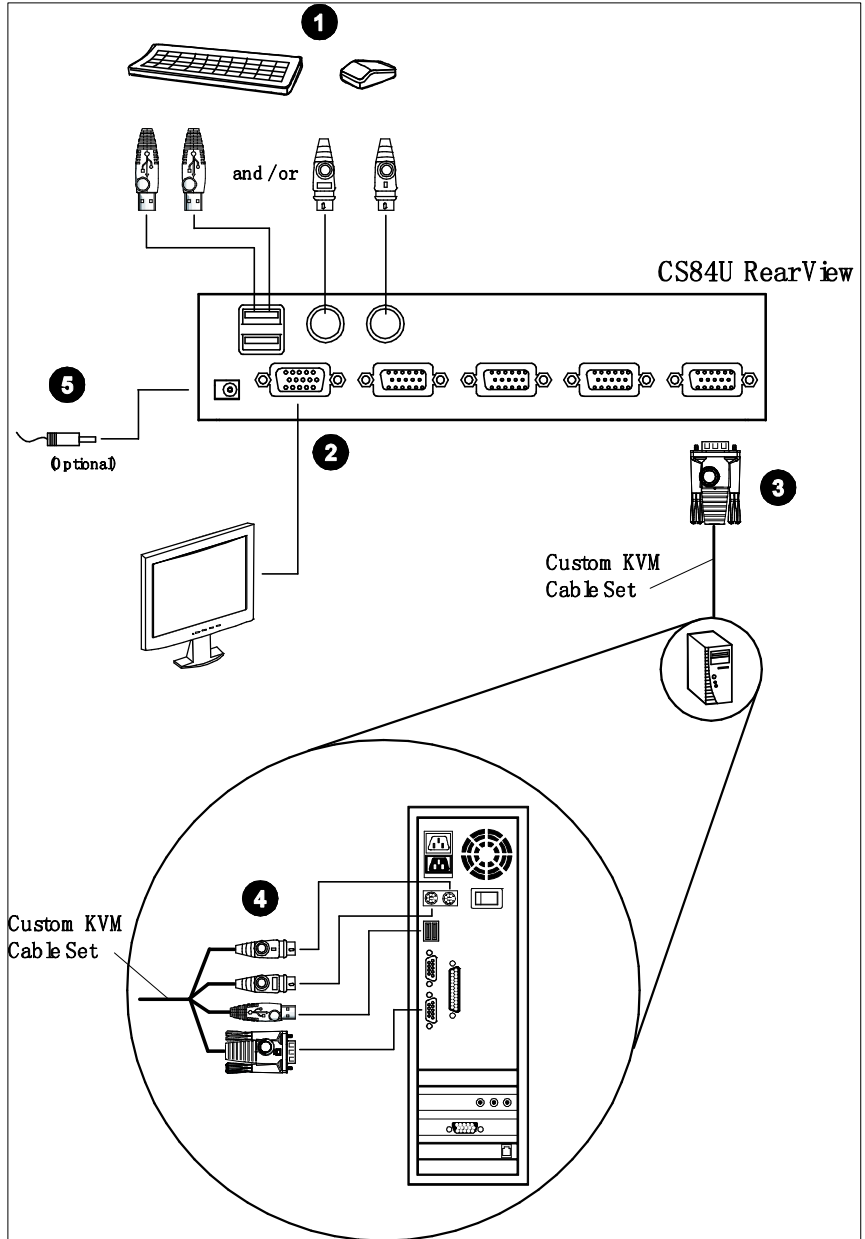
安装 CS72U/CS74U 装置时，请参阅如下的安装图（图中号码与下列步骤顺序相对应），并按如下操作：

1. 请将键盘和鼠标插入设备后面板的本地 USB 控制端口。
2. 请将控制端显示器插入设备后面板的本地 VGA 控制端口并开启该显示器。
3. 用定制 KVM 线缆组件（随包所附），将定制 SPHD 连接头插入切换器端口区任一可用的插口。
4. 将线缆的另一端的 USB 和 VGA 连接头插入电脑上的对应端口。
5. 若您选择使用外部电源，请将电源适配器插入交流电源，再将电源适配器的线缆插入切换器的电源插口。

注意：电源适配器应为DC 5V（正极在内/负极在外）

6. 打开各电脑电源。

安装图



概述

手动切换 CS72U/CS74U 访问电脑十分方便，只需按下设备前面板的端口选择按钮。

手动切换

手动端口选择：

- ◆ 按下并松开某一端口选择按钮将其对应端口所连电脑锁定为当前 KVM 电脑。端口指示灯为绿色。

电源关闭和重启

如必须关闭 CS72U/CS74U 多电脑切换器的电源，在重启前请务必进行以下操作：

1. 关闭与切换器所连的所有电脑电源。
2. 拔除多电脑切换器的电源适配器线缆。
3. 等待 10 秒后，将该电源适配器线缆插回。
4. 接通适配器电源后，开启各电脑电源。

端口 ID 编号

CS72U/CS74U 切换器上各 KVM 端口区都配有一个端口编号（CS72U 为 1 或 2；

CS74U 为 1 到 4）。端口编号标记在切换器的后面板上。（详情请见第 6 页）。

各电脑的端口号源自其所连的 KVM 端口编号。例如，连接 KVM 端口 2 的电脑的端口编号为 2

此页刻意留白

安全说明

- ◆ 请阅读所有说明，并作为以后参考。
- ◆ 请遵循设备上的所有警告与指示。
- ◆ 勿将本设备放置于任何不平稳的平面上（如推车、架子、或桌子等），如果本设备掉落，会造成严重的损坏。
- ◆ 请勿在接近水的地方使用本设备。
- ◆ 请勿将本设备放置于散热器或是暖气设备旁边或其上方。
- ◆ 本设备外壳配有槽孔以散热及通风，为了确保操作中防止过热，勿将开孔处堵塞或遮盖住。
- ◆ 本设备不可放置于柔软的表面上（如床、沙发、毛毯等），这将会堵塞风扇开孔，同样也不能放在密封的环境下，除非已提供了适当的通风，才可以放置。
- ◆ 请勿将任何液体洒在设备上。
- ◆ 清洁前必须将本设备电源从墙上的插座上拔除，请勿使用任何液状或沫状的擦拭剂，请使用湿布清洁。
- ◆ 请按照标签上的电源类型使用本设备，如果您不确定电源类型是否可用，请联系您的经销商或当地的电力公司。
- ◆ 本设备设计应用于230V相间电压的IT配电系统。
- ◆ 为防止损害您的装置，所有设备妥善接地是很重要的。
- ◆ 本设备配有3脚接地型插头，此为安全性目的。如果您无法将其插入插座上，请联系电工替换原有的电源插座。请勿试图将接地型插头功能去除，并遵循本地/全国接线代码。

- ◆ 请勿将任何东西放置于电源线或连接线上，并将电源线与连接线的布线路径安排好，避免被其绊倒。
- ◆ 如果设备使用了延长线，确保所有使用该线的产品总电量不超过该线的电流承载量。确保所有插至墙壁插座的产品电流总量不超过**15** 安培。
- ◆ 请选用突波抑制器、调节器或不断电系统（UPS）等设备，以帮助避免您的系统受突然、瞬间增加及减少的电量。
- ◆ 请将系统的连接线与电源线妥善固定好，确保无任何东西压在线缆上。
- ◆ 勿将任何物体透过外壳的槽孔塞进机器里，有可能会接触到危险的电压点或造成零件短路而导致火灾或触电的风险。
- ◆ 请勿尝试自行修理本设备，请找合格的服务人员以取得支援服务。
- ◆ 如果有以下情况发生，请将本装置的电源从墙上的插座上拔除并将其交予合格的服务人员修理。
 - ◆ 电源线或插头损坏或磨损
 - ◆ 液体被洒入本设备
 - ◆ 本设备被雨、水淋到
 - ◆ 本设备掉落或外壳已经损坏
 - ◆ 本设备功能出现明显的变化
 - ◆ 按照操作指示后，本设备无法正常操作
- ◆ 仅针对操作指示中所涵盖的控制功能进行调整，其它不适当的操作可能会造成损害，以致于需要合格的人员更庞大的作业才能修复。

技术支持

国际

- ◆ 在线技术支持：包括疑难排除，文件、软件更新：<http://support.aten.com>
- ◆ 电话支持请见第 iii 页，电话支持。

北美

电子邮件支持		support@aten-usa.com
在线支持	故障排除	http://www.aten-usa/support
	文件	
	软件更新	
电话支持		1-888-999-ATEN ext 4988

当您联络我们时，请预先准备下列信息以方便我们快速地为为您服务：

- ◆ 产品型号、序号和购买日期。
- ◆ 您的电脑设置，包括操作系统、修订级别、扩充卡和软件。
- ◆ 错误出现时，任何显示在屏幕上的错误信息。
- ◆ 导致错误的操作顺序。
- ◆ 其它任何您觉得有帮助的信息。

产品规格

功能			CS72U	CS74U
电脑连接数			2	4
端口选择			前面板按钮	
连接头	控制端	键盘	1 × USB A型 母头 (黑)	
		显示器	1 × HDB-15 母头 (蓝)	
		鼠标	1 × USB A型 母头 (黑)	
		扬声器	1 × Mini立体声插口 母头 (粉)	
		麦克风	1 × Mini立体声插口 母头 (绿)	
KVM端口		2×SPHD-18 母头 (黄)	4×SPHD-18 母头 (黄)	
电源		1 × DC插座 (备用)		
指示灯	在线	2 (橘)	4 (橘)	
	选择	2 (绿)	4 (绿)	
按钮	选择	2×按钮	4×按钮	
视频分辨率			2048×1536@60Hz;DCC2B	
耗电量			DC5V, 0.5W	
作业环境	操作温度		0 - 50 °C	
	储存温度		-20 - 60 °C	
	湿度		0 - 80% RH, 无凝结	
物理属性	外壳		金属	
	重量		0.45 kg	0.64 kg
	尺寸(长×宽×高)		13.00 × 7.45 × 4.20 cm	20.00×7.45×4.20 cm

注意：请勿将KVM延长器连接到KVM切换延长连接距离，否则会降低视频质量。

故障排除

操作故障可由多种原因引发。解决故障的首要步骤是确保所有线缆都已牢固并妥善连接。此外，更新产品固件也可能解决问题，因为之前版本的问题可能已经发现并解决。若您的产品固件版本不是最新的，我们强烈建议您进行更新。有关更新信息请见第六章，固件更新工具。

故障	可能原因	解决操作
不稳定状况	设备电力不足。	若没有使用电源适配器，请使用直流 5.3V 电源适配器。若您正在使用电源适配器，请检查是否符合产品规格，并且正确插入与运行。
	键盘和/或鼠标需要重置。	从控制端端口拔出线缆并重新插入。
	电脑无连接。	检查连接切换器与电脑的线缆以确保其已正确连接。
	KVM切换器需要重置。	关闭所有设备的电源；关闭KVM切换器的电源；等待 5 秒钟；开启电源。
USB设备无响应	USB端口需要重置。	从切换器后面板USB端口拔出设备的USB线缆，再重新插回。

SPHD 连接头



本设备的KVM以及/或控制端端口均使用SPHD插头。由于其形状已被特殊修改，所以只支持针对本设备设计的KVM线缆。

有限保证

宏正承担的赔偿最高不超过顾客为产品支付的金额。另外，宏正不承担使用本产品或本产品所附的光盘、文件等所造成的直接、间接、特别、偶然发生或随之发生的损害。

宏正不会保证、明示、暗示或法定声明本文件的内容与用途，及特别否认其对于特殊用途的品质、性能、适售性或适用性。

直销商保留修改或更新设备或文件的权利，且无义务通知任何个人或个体修改或更新的内容。关于进一步的咨询，请联系直销商。