



4/8端口HDMI Over Single Cat 5视频分配器
VS1814T / VS1818T

用户说明书



FCC 信息

美国联邦通信委员会干扰声明

此产品已通过测试，并证明其符合FCC规范A等级(Class A)数字设备要求和FCC规范中第15节之细则。而这些规范则是为了在商业环境下使用该设备，而能免受到有害干扰，并提供有效保护所规范的规定。该设备会产生并辐射电磁波，因此，如果用户未能按照该使用手册的说明进行安装与使用，将可能会对通讯造成有害的干扰；如于在居住区域使用，而造成此种情况，用户将应自行解决与担负相关责任。

FCC警告： 非经负责合格方对该设备所做的变更及修改是会导致用户丧失操作该设备的权力。

CE警告： 此产品为A类产品。在家庭环境中，该产品可能会造成无线电干扰的状况，用户可能需要采取适当的措施防范。

RoHS

本产品符合RoHS规范。

SJ/T 11364-2006

以下内容与中国市场贩卖相关：

部件名称	有毒有害物质或元素					
	铅	汞	镉	六价铬	多溴联苯	多溴二苯醚
电器部件	●	○	○	○	○	○
机构部件	○	○	○	○	○	○

○：表示该有毒有害物质在该部件所有均质材料中的含量均在SJ/T 11363-2006规定的限量要求之下。

●：表示符合欧盟的豁免条款，但该有毒有害物质至少在该部件的某一均质材料中的含量超出SJ/T 11363-2006的限量要求。

×：表示该有毒有害物质至少在该部件的某一均质材料中的含量超出SJ/T 11363-2006的限量要求。



用户信息

在线注册

请至本公司的在线支持中心注册本产品:

全球	http://eservice.aten.com
----	---

电话支持

如需电话支持, 请拨如下电话号码:

全球	886-2-8692-6959
中国	86-10-5255-0110
日本	81-3-5615-5811
韩国	82-2-467-6789
北美	1-888-999-ATEN ext 4988
英国	44-8-4481-58923

用户注意事项

制造商保有修改与变更本说明书所包含的信息、文件与规格表的权利, 且不需事前通知; 制造商不会保证、明示、暗示或法定声明其内容或特别否认其对于特殊用途的可销售性与适用性; 本说明书中所描述的任何被销售与授权的制造商软件亦同。

如果购买后证明软件程序瑕疵, 购买者(及非制造商、其经销商或其购买商家)将需承担所有因软件瑕疵所造成的必要的服务费用、修理责任和任何偶发事件或间接损害。

本系统制造商并不担负任何未经授权调整该设备后所造成的收音机及/或电视干扰之责任, 用户必须自行修正干扰。

操作前如未正确选择操作电压的设定, 制造商将不担负因此所导致的任何损害之责任; **使用前请务必确认电压设定为正确的。**

包装明细

VS1814T/VS1818T 4/8端口HDMI Over Single Cat 5视频分配器产品包装明细，包含如下：

- ◆ 1 组VS1814T/VS1818T 4/8端口HDMI Over Single Cat 5视频分配器
- ◆ 1 组电源线
- ◆ 1 组安装配件
- ◆ 1 本使用说明*

请确认以上对象是否完整，且在运送过程中，是否受到损害，如果您有遇到任何问题，请联络您购买的商家。

请仔细阅读本说明书，并遵循安装与操作程序以避免对该设备或任何与其连接的设备造成损害。

目录

FCC 信息.....	ii
RoHS.....	ii
SJ/T 11364-2006.....	ii
用户信息.....	iii
在线注册.....	iii
电话支持.....	iii
用户注意事项.....	iii
包装明细.....	iv
目录.....	v
关于本说明书.....	vii
常用语说明.....	viii
产品信息.....	viii
第一章.....	1
介 绍.....	1
产品介绍.....	1
产品特性.....	2
硬件需求.....	3
来源设备.....	3
接收设备.....	3
线缆.....	3
组件.....	4
前视图.....	4
后视图.....	5
第二章.....	7
硬件安装.....	7
机架安装.....	7
接地安装.....	9
安装方式.....	10
第三章.....	11
操作方式.....	11
概述.....	11
前板操作.....	11

EDID 读取按键.....	11
EDID 模式选择.....	12
安装 RS-232 控制器.....	12
第四章.....	13
RS-232 指令.....	13
概述.....	13
RS-232 串口界面.....	13
设定串口连接端口.....	13
切换连接端口指令.....	14
CEC 指令.....	15
读取指令.....	16
传输速率设定值指令.....	17
重置指令.....	18
确认.....	18
附录.....	19
安全指示.....	19
一般.....	19
机架安装.....	21
技术支持.....	22
全球.....	22
产品规格表.....	23
保固条件.....	24

关于本说明书

本用户说明书将协助您有效使用VS1814T/VS1818T产品功能，包括设备的安装、设定和操作等程序。您可从下述内容中了解本说明书所包含的内容：

介绍 - 本章节将介绍VS1814T/VS1818T设备系统，包含其功能、特性及优势等，并针对其前板和背板的外观进行描述与介绍。


硬件安装 - 本章节介绍如何安装VS1814T/VS1818T及其所需的步骤。

操作方法 - 本章说明通过RS-232串行端口接口操作VS1814T/VS1818T的基本概念。

附录 - 附录主要提供规格表与相关VS1814T/VS1818T之其它技术信息。

常用语说明

本说明书使用如下常规用语：

- 符号 指示应输入的文字信息
- [] 括号内表示需要输入的键。例如, [Enter] 表示按“Enter”键。对于需要同时输入的键，便会放在同一个方括号内，各键之间用加号连接。例如：[Ctrl+Alt]
1. 数字表示实际的操作步骤序号。
- ◆ 菱形符号表示提供信息以供参考，但与操作步骤无关。
- 指示选择下一个的选项(例如于选单或对话框上)。例如：Start →Run 表示开启“开始”菜单，然后选择“Run”的选项。
-  表示极为重要的信息。

产品信息

如要寻找关于宏正的产品信息与了解如何更有效率地使用，您可至ATEN网站或与宏正授权经销商联络，请参阅如下网站地址以取得更多联络信息：

全球	http://www.aten.com
中国	http://www.aten.com.cn

第一章

介绍

产品介绍

ATEN VS1814T/VS1818T 4/8端口HDMI Over Single Cat 5视频分配器，可以最快且最有效率的方式将数字的高画质影像从单一输入源传送至4/8组位于100米远的屏幕上。其使用HDBaseT延长技术以单一条Cat 5e线缆连接VS1814T/VS181T与接收器，实时地传递丰富的HDMI多媒体内容。

您可以连接4组(VS1814T)或8组(VS1818T)HDMI接收器(如VE812R)至一台设备上；VS1814T/VS1818T前板内建RS-232连接端口，可让您通过高阶控制器或电脑，控制被连接的设备。

VS1814T/VS1818T支持高达4kx2k HDTV分辨率，及1920x1200 PC电脑分辨率；其配备EDID选择方法，提供HDMI来源设备一致且可靠EDID数据，以有效率地优化影像分辨率。

VS1814T/VS1818T HDMI分配器支持HDCP (高分辨率数字内容保护)，并兼容许多ATEN设备(切换器、矩阵式切换器、转换器等等)。其支持所有HDMI设备，例如DVD播放器、卫星视频电视盒及所有HDMI显示设备；是广播运用、数字广告牌及教育场所的高效益解决方案。

产品特性

- ◆ 一组 HDMI 输入信号可通过 Cat 5e 线缆传送至 4/8 显示设备
- ◆ 支持一组本地 HDMI 输出
- ◆ 延长传输距离达 100 米
- ◆ HDBaseT 技术仅需使用一条 Cat 5e 线缆以连接传送器及接收器
- ◆ HDBaseT 技术可在传输高质量影像时提供较好的抗干扰能力
- ◆ 支持 HDMI (3D, 色深, 4kx2k)兼容于 HDCP
- ◆ 支持 Dolby True HD 和 DTS HD Master Audio
- ◆ 支持消费性电子控制(CEC)
- ◆ 内建双向 RS-232 串口远程连接端口, 可用于高阶系统控制
- ◆ 视频分辨率 – 最高可达 Ultra HD 4kx2k 及 1080p Full HD
- ◆ 支持 340MHz 频宽为最佳的视频质量
- ◆ 信号传输率高达 3.4Gbits
- ◆ EDID 模式选择
- ◆ 机架式设计

*注意:VS1814T/VS1818T 兼容的接收设备为VE812R HDMI Over Single Cat 5接收器。

硬件需求

VS1814T/VS1818T的安装架构并须包含如下设备:

来源设备

如下设备必须安装于任一HDMI内容的来源设备上。

- ◆ HDMI 输出连接端口

接收设备

- ◆ 配备 HDMI 输入端口的本地显示设备
- ◆ 安装的每组输出设备需要搭配一组配备 RJ-45 连接端口的 HDMI 接收器(如 VE812R)

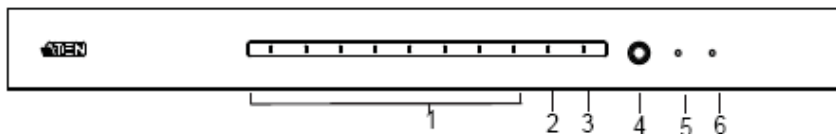
线缆

- ◆ 标准的 HDMI 线缆，以连接来源设备及本地显示设备
- ◆ HDMI 接收器所使用的 Cat 5e 线缆

-
- 注意:** 1. 本产品包装并不包含这些线缆。由于线缆质量会影响影音输出的质量，我们强烈地建议您购买合适长度的高质量线缆，请咨询您购买的商家以购买合适的线缆组。
2. 如要连接DVI来源或显示设备，需要DVI/HDMI转接器，如果使用了转接器，则无法支持音频功能。
3. 如要使用VS1814T/VS1818T的高阶串口控制功能，您也需购买适合的RS-232线缆，请参阅第12页安装RS-232控制器。
-

组件

前视图



编号	组件	描述
1	连接端口LED指示灯	灯亮表示连接此端口的HDMI接收设备是正在作用中的联机状态。
2	HDMI 输出 LED 指示灯	灯亮表示本地显示设备联机运作中。
3	HDMI 输入 LED 指示灯	灯亮表示来源设备(例如电脑)联机运作中。
4	EDID读取按键	按下并放开此按键以自动地读进行中的显示器EDID。
5	EDID 读取 LED 指示灯	闪烁绿灯时表示EDID读取模式正在进行中(请参阅第11页EDID学习按键)。 灯亮绿色时表示EDID的读取程序已成功完成。 灯亮红色时表示EDID的读取程序失败。
6	电源LED指示灯	灯亮绿色时表示VS1814T/VS1818T正在接收电力运作中。

注意: 此页以VS1818T的前板为例, 其与VS1814T的前板相似, 除了连接端口的LED灯数量外 - VS1814T仅有4组连接端口的LED灯。

后视图



编号	描述	功能
1	电源插座	此为标准三针AC电源插座，请将连接自AC来源的插头插于此。
2	电源开关	开启及关闭电源的标准翘板开关。
3	接地端口	请将接地线连接于此，请参阅第9页接地说明，以了解更多细节。
4	EDID模式切换	按下此按键以循环地选择储存于设备的EDID设定值。
5	HDBaseT 输出端口 (1~4/1~8)	请将连接HDMI接收器的Cat 5e线缆插于此。
6	HDMI输入端口	请将HDMI来源设备的线缆插于此。
7	HDMI输出端口	请将HDMI显示设备的线缆插于此。
8	固件更新按键	此按键可以开启固件更新模式。 注意： 请咨询您购买的供货商以了解更多固件更新细节。
9	RS-232连接端口	此串口远程连接端口，用于选择输入来源及高阶控制系统，包含固件更新。

注意：此页以VS1818T的背板为例，其与VS1814T的背板相似，除了HDBaseT输出端口的数量外 - VS1814T仅有4组HDBaseT输出端口。

本页刻意留白

第二章

硬件安装

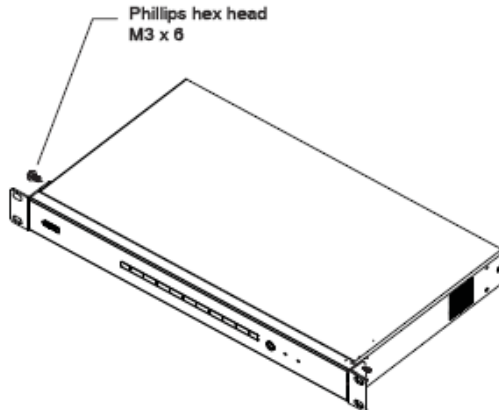


1. 关于放置此设备的重要安全信息已罗列于第19页，请于操作前先行参阅该内容。
2. 在安装前，请确认所有您将连接的设备的电源都已关闭。
3. 请确认您要安装的所有设备都已妥善地接地。

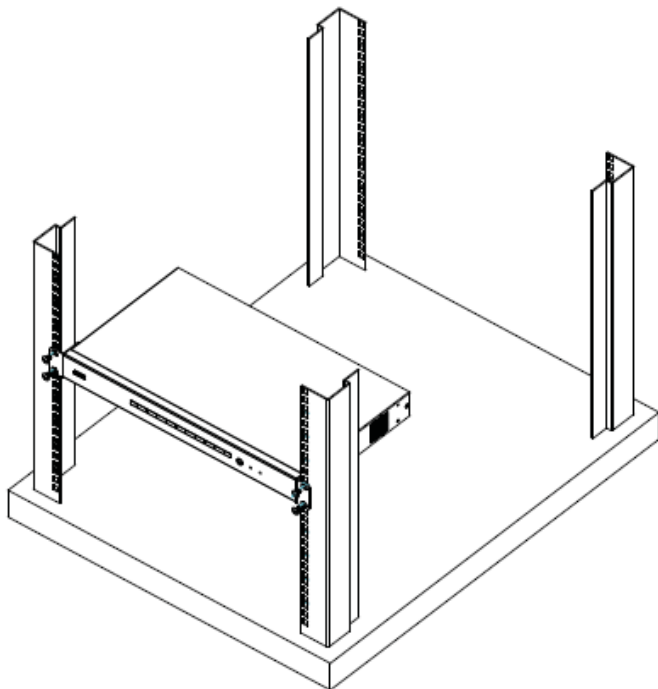
机架安装

为了方便及弹性，VS1814T/VS1818T可安装在19”(1U)的机架上，请按如下步骤将切换器安装在机架的前方：

1. 使用本包装机架安装配件内的螺丝，将机架固定片锁于设备的侧边，如下图所示：



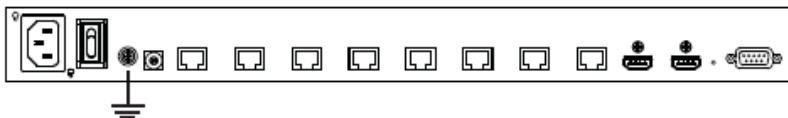
2. 将固定片锁在机架上方便的地方。



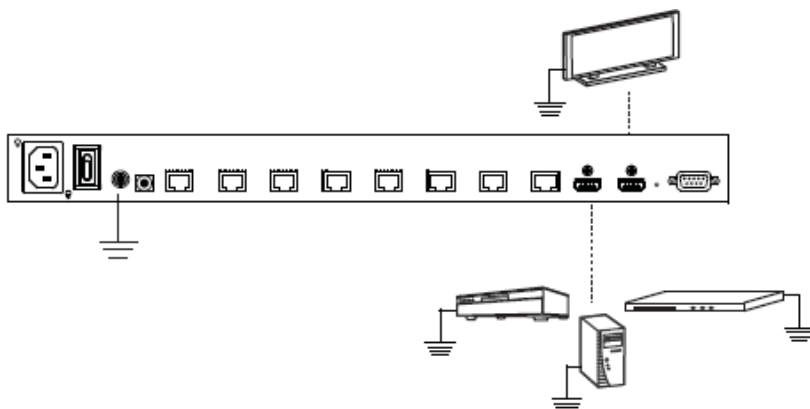
接地安装

为避免造成您安装系统的损害，请将安装架构下的各个设备妥善接地。

1. 使用本产品包装中所附的接地线，将接地线的一端连接至VS1814T/VS1818T接地接头，并将另一端连接至适合的接地物。



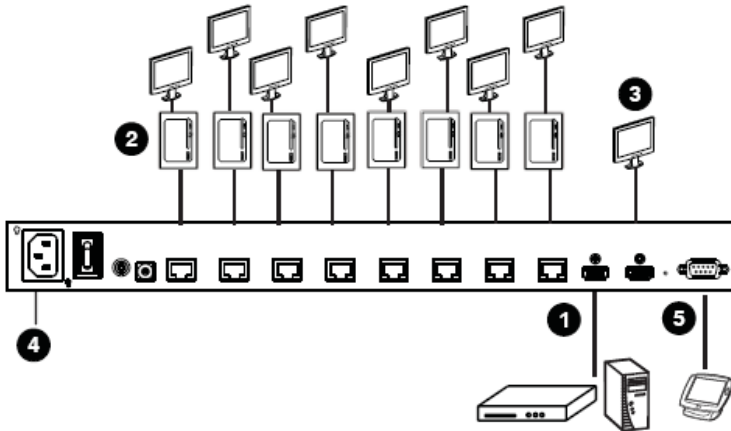
2. 请确认VS1814T/VS1818T安装架构中的所有设备，都已妥善接地。



安装方式

请参考联机示意图(联机图上的数字显示对应的步骤), 执行如下程序:

1. 请使用HDMI Type A公对公线缆连接您的电脑或HDMI来源设备至VS1814T/VS1818T的HDMI输入连接端口。
2. 使用4(VS1814T)/8(VS1818T)条Cat 5e线缆连接4/8台接收设备(例如VE812R)至HDBaseT输出连接端口。
3. (选择性)使用HDMI Type A公对公线缆连接您的本地HDMI显示设备至HDMI输出连接端口。
4. 将VS1814T/VS1818T所附的电源插头插至AC电源, 再将电源插头的线缆插至分配器的电源插孔上。
5. (选择性)如要使用串口控制器, 需连接串口控制器至VS1814T/VS1818T背板的RS-232串口连接端口。



第三章

操作方式

概述

VS1814T/VS1818T通过设备的前后板的按键，提供简单、弹性的EDID读取及模式选择操作。

前板操作

VS1814T/VS1818T提供前板按键、旋钮及LCD显示屏可方便地进行设定及操作，此可让您执行包括选择显示于各屏幕的来源端、独立的音频，设定串行端口、调整电源开启侦测功能及EDID模式，设定安全信息、加载/储存设定档及设定文件的选择清单。

EDID 读取按键

可通过按下VS1814T/VS1818T前板上的EDID读取按键，自动学习屏幕的EDID，请依照如下步骤执行：

1. 将要使用的显示设备/屏幕连接至VS1814T/VS1818T 的HDMI输出连接端口 (请参阅第10页安装方式)。
2. 如要读取视频显示器/屏幕的EDID设定，请按放EDID读取按键。
3. EDID读取LED闪烁时表示正在撷取设定值，转为持续亮灯时表示读取程序以成功完成。

注意：EDID读取LED灯如果亮红色时，代表EDID的读取程序失败。

EDID 模式选择

VS1814T/VS1818T通过背板的EDID模式开关提供简单、弹性的EDID的模式选择方式。

延伸显示能力识别(EDID)是内含显示器基本信息的数据格式，用于与视频来源/系统沟通。

只要简单地按下EDID模式按键可以在默认值及其它EDID设定值(0~7)之间进行切换，如下：

- ◆ 0 (默认值) – 使用默认的ATEN EDID。
- ◆ 1 (第一端口) - 执行连接至第一端口的屏幕EDID，并将其传送给视频来源端。
- ◆ 2 (自动) - 执行所有连接屏幕的EDID，VS1814T/VS1818T为所有屏幕使用最佳分辨率。
- ◆ 3 (读取) - 使用EDID读取程序所撷取下的EDID设定值。
- ◆ 4~7 - 预留日后升级所需

您也可以使用RS-232指令选择EDID模式，请参阅第13页RS-232指令以了解更多。

安装 RS-232 控制器

为了使用RS-232串口界面连接高阶控制器(例如电脑)至VS1814T/VS1818T，请使用一组串口线缆，如调制解调器线缆；请将9-pin公头的那端连接至VS1814T/VS1818T背板上串口界面。

请参阅第13页RS-232指令以了解更多。

RS-232指令

概述

为了使用RS-232串口界面连接高阶控制器(例如电脑)至VS1814T/VS1818T, 请使用一组串口线缆, 如调制解调器线缆; 请将9-pin公头的那端连接至VS1814T/VS1818T背板上串口界面。请参阅第12页联机图上的第四步骤。

注意: 如要设定串行端口控制, 请参阅第10页。

RS-232 串口界面

VS1814T/VS1818T内建RS-232串口接口, 可通过高阶控制器、电脑、及/或家庭自动化/家庭剧院软件套件控制系统。

设定串口连接端口

控制器的串口连接端口可按如下进行设定:

传输速率	19200
数据位	8
同位	无
停止位	1
流量控制	无

切换连接端口指令

切换连接端口指令的程序如下:

切换指令+输入指令+连接端口编号+控制+Enter输入

1. 例如, 如要切换输入连接端口02(音频及视频), 请输入如下:

sw o02 on

2. 如要关闭所有输出连接端口, 请输入如下:

sw o* off

下表显示所有切换连接端口指令可用的数值:

指令	描述
sw	切换指令

输出指令	描述
o	输出指令

连接端口号	描述
yy	01~08端口
l1	本地HDMI输出连接端口
*	所有输出连接端口(默认)

指令	描述
on	开启
off	关闭

下表陈列可用的指令清单:

指令	输出	连接端口	控制	输入	描述
sw	o	yy l1 *	on	Enter键	开启yy连接端口、本地HDMI输出端口、所有连接端口的屏幕 (yy:01~08;l1, *)
sw	o	yy l1 *	off	Enter键	关闭yy连接端口、本地HDMI输出端口、所有连接端口的屏幕 (yy:01~08;l1, *)

注意: 1. 可通过空格键分隔每个指令串。

2. 连接端口指令串可以略过, 则会使用默认值。

CEC指令

家用电子控制(CEC)可让交互连接的HDMI设备与一组远程控制系统响应与沟通;

CEC模式的程序指令如下:

CEC指令 + 输出指令 + 连接端口编号 + 控制[Enter]

例如, 如要开启第一组输出端口的CEC功能, 请输入: **cec o01 on [Enter]**

下表显示所有可用的指令数值:

指令	描述
cec	CEC控制

输出指令	描述
o	输出指令

连接端口号	描述
yy	01~08端口
l1	本地HDMI输出连接端口
*	所有输出连接端口(默认)

指令	描述
on	开启
off	关闭

下表罗列可用的指令清单:

指令	输出	连接端口	控制	输入	描述
cec	o	yy l1 *	on	Enter键	开启yy连接端口、本地HDMI输出端口、所有连接端口的CEC (yy:01~08;l1, *)
cec	o	yy l1 *	off	Enter键	关闭yy连接端口、本地HDMI输出端口、所有连接端口的CEC (yy:01~08;l1, *)

注意: 1. 可通过空格键分隔每个指令串。

2. 连接端口指令串可以略过, 则会使用默认值。

读取指令:

可使用如下指令检视来自设备的信息:

Read Command + Control [Enter]

下表陈列控制指令可能的数值及格式:

指令	描述
read	读取即显示来自VS1814T/VS1818T的信息。

控制	描述
版本	显示VS1814T/VS1818T的固件版本
(空白)	显示连接端口及CEC状态(开启/关闭)

下表罗列可用的指令清单:

指令	控制	输入	描述
read	版本	[Enter]	显示固件版本
read		[Enter]	显示连接端口及CEC状态

传输速率设定值指令

您可以通过RS-232设定VS1814T/VS1818T的传输速率，传输速率设定指令的格式如下：

Baud + 传输速率设定值 [Enter]

例如，如要将传输速率设定为9600，请输入如下：

baud 9600 [Enter]

下表罗列控制串的可能数值：

指令	描述
baud	开启侦测指令

控制	描述
9600	使用9600传输速率
19200	使用19200传输速率 (默认)
38400	使用38400传输速率
57600	使用57600传输速率

下表陈列可用的指令清单：

指令	控制	输入	描述
baud	9600	[Enter]	将VS1814T/VS1818T传输速率设定为9600
baud	19200	[Enter]	将VS1814T/VS1818T传输速率设定为19200 (默认)
baud	38400	[Enter]	将VS1814T/VS1818T传输速率设定为38400
baud	57600	[Enter]	将VS1814T/VS1818T传输速率设定为57600

重置指令

如要将VS1814T/VS1818T恢复出厂默认值，请执行如下指令：

Reset Command [Enter]

下表陈列控制指令的可能数值：

指令	描述
reset	恢复至出厂默认值

下表罗列可行指令清单：

指令	描述	
reset	[Enter]	恢复至VS1814T/VS1818T

注意：重置指令也会恢复至出厂默认传输速率，并在所有输出设备间切换。

确认

指令送出后，确认信息将会出现在指令列的下方：

Command OK - 代表指令正确并成功地执行该功能。

Command Incorrect - 代表指令的格式或数值错误。

安全指示

一般

- ◆ 请阅读所有指示，并作为未来参考。
- ◆ 请依循标示于该设备上的所有警告与指示。
- ◆ 请勿将该设备置放于任何不稳定的平面上(推车、架子或是桌面等)，如果该设备掉落将会造成严重的损坏。
- ◆ 请勿在接近水的地方使用该设备。
- ◆ 请勿将该设备置放于散热器或是暖气设备旁边或其上方。
- ◆ 该设备外壳配备槽孔与开洞可足以散热及通风，但为确保操作无虑并避免过热，请勿将开孔处阻塞或覆盖住。
- ◆ 该设备不可置放于软的表面上(例如床铺、沙发、毛毯等)，此会阻塞其风扇开孔，同样地，除非已提供了适当的通风，否则该设备不应被封装起来。
- ◆ 请勿将任何液体洒在该设备上。
- ◆ 在清洁之前，必须将该设备电源从墙上的插座上拔除，请勿使用任液状或湿状的擦拭剂，请使用湿布以作清洁。
- ◆ 该设备不应该在任何非标签上所指示的电源类型下操作，如果您不确定该电源类型是否可以使用，请联络您的购买的商家或当地的电力公司。
- ◆ 该设备乃设计为配备 **230V** 相对相间的 IT 电源分配系统所使用。
- ◆ 为避免您的安装架构损害，请妥善地接地。
- ◆ 该设备配备一组 **DC** 适配器，此为安全性目的。
- ◆ 请选用突波抑制器、调节器、不断电系统(UPS)等配备，以帮助避免您的系统承受瞬间或突然增加及减少的电量。
- ◆ 请将系统的线缆与电源线妥善地固定好，并请确认无任何东西压在线缆之上。

- ◆ 请勿将任何类别的物体通过外壳的槽孔塞进机体里，其可能会触及到危险的电压点或造成零件短路而导致火灾或是电击的风险。
- ◆ 请勿试图自行修复该设备，请寻找合格的服务人员取得支持服务。
- ◆ 如果如下状况发生，请将该设备的电源从墙上的插座上拔除并将其交予合格的服务人员修复：
 - ◆ 电源线及插座损坏或是磨损。
 - ◆ 液体洒溢于该设备上。
 - ◆ 该设备淋到雨或是浸到水。
 - ◆ 该设备掉落或是外壳已经损害。
 - ◆ 该设备功能出现明显的变化，显示其可能需要维修。
 - ◆ 依照操作指示后，该设备无法正常操作。
- ◆ 仅针对操作指示中所涵盖的控制功能进行调整，不适当的调整动作可能造成损害，以至于需要合格的人员更庞大的作业才能修复。

机架安装

- ◆ 在机架上进行工作之前，请确认固定设备都已安全地固定于机架上，并延伸至地板上，且整个机架的重量可散布在地板上。在开始机架工作前，在单一机架上安装前端及侧边的固定设备或是在联合多个机架上安装前端固定设备
- ◆ 请从下而上装载机架，且先装载最重的东西。
- ◆ 从机架上延伸设备出来时，请确认机架为平稳且稳定的。
- ◆ 请勿让提供电源至机架的 AC 供给分支电路过载，整体机架的承载量不应该超过分支电路量的百分之八十。
- ◆ 请确认所有使用于机架的配备 - 包含电源插座及其它电器连接头 - 都已妥善接地。
- ◆ 请确认机架上的该设备已被提供适当的空气流动。
- ◆ 请确认机架环境周遭的操作温度并没有超过制造商所定义的设备操作温度。
- ◆ 当您在维护机架上其它设备时，请勿踏在或是站在任何其它设备上。
- ◆ **警告：**安装于设备上的滑出模块(LCD KVM)不可作为桌面或工作空间使用。



技术支持

全球

- ◆ 在线支持 – 包含疑难排除、文件及软件更新下载: <http://eservice.aten.com>
- ◆ 电话支持 – 请参考第 iii 页电话支持信息。

当您与联络我们时，请先准备下列信息以便让我们可以快速的服您：

- ◆ 产品型号、序号及其它任何购买信息。
- ◆ 您的电脑架构，包含操作系统、版本信息、扩充卡及软件。
- ◆ 在该次错误发生时，任何显示于屏幕上的错误信息。
- ◆ 导致错误产生的操作顺序。
- ◆ 任何您觉得有帮助的信息。

产品规格表

功能		VS1814T	VS1818T
接口	HDMI输入	1 x HDMI Type A 母头(黑)	
	HDMI输出	1 x HDMI Type A 母头(黑)	
	HDBaseT输出	4 x RJ-45 母头	8 x RJ-45母头
	电源插孔	1 x 3针脚 AC插座	
	RS-232	1 x DB-9 母头 (黑)	
开关	EDID模式	1 x 8段开关	
	EDID读取模式	1 x 按键	
	固件更新	1 x 半嵌式按键	
	电源	1 x 翘板开关	
LED指示灯	电源	1 (绿)	
	HDMI输入	1 (绿)	
	HDMI输出	1 (绿)	
	EDID读取	1 (绿 / 红)	
	HDBaseT输出	4 (绿)	8 (绿)
分辨率		4k x 2k, 1080p @ 60Hz (100米)	
耗电量		120V / 20W; 230V / 23W	120V / 33W; 230V / 35W
作业环境	操作温度	0–50°C	
	储存温度	-20–60°C	
	湿度	0–80% RH, 无凝结	
型体特性	外壳	金属	
	重量	2.10 公斤	2.15 公斤
	尺寸 (长x宽x高)	43.24 x 26.11 x 4.40 厘米	

保固条件

在任何情况下，对于使用本产品或本产品所附的光盘磁盘、文件等所造成的直接、间接、特别、偶然发生或随之发生的损害，直接贩卖商的责任都将不超过本产品的支付价格。

直接贩卖商不会保证、明示、暗示或法定声明本文件的内容与用途，及特别否认其对于特殊用途的质量、效能、适售性或适用性。

直接贩卖商同时保留修改或更新该设备或文件的权利，且无义务通知任何个人或个体修改或更新的内容；如要询问进一步的需求，请联络您的直接贩卖商。